

宇宙ステーション補給機「こうのとり」8号機(HTV8)に
係る安全対策について
(調査審議結果)

令和元年 8 月 27 日
科学技術・学術審議会
研究計画・評価分科会
宇宙開発利用部会

目 次

1. 概要
2. 調査審議の方法
3. 調査審議の結果

参考 1 科学技術・学術審議会 研究計画・評価分科会
宇宙開発利用部会 委員名簿

参考 2 科学技術・学術審議会 研究計画・評価分科会
宇宙開発利用部会 調査・安全小委員会 委員名簿

付録 1 宇宙ステーション補給機「こうのとり」8号機（HTV8）の概要

付録 2 宇宙ステーション補給機「こうのとり」8号機（HTV8）の係留フェーズに係る安全検証結果について

1. 概要

現在、宇宙ステーション補給機「こうのとり」8号機（以下「HTV8」という。）のH-II B ロケット 8号機による打上げが令和元年9月11日に予定されている。HTV8は、国際宇宙ステーション（ISS）に接近・結合して輸送物資を補給した後、ISSから回収した不要品等を搭載してISSを離脱し、その大部分が大気圏で燃焼するように大気圏に再突入して太平洋に廃棄される予定である。

このHTV8のISSでの係留フェーズに際しての安全対策について、JAXA（国立研究開発法人宇宙航空研究開発機構）は、NASA（米国航空宇宙局）との役割分担に則して安全審査を終了した。

科学技術・学術審議会研究計画・評価分科会宇宙開発利用部会（以下「宇宙開発利用部会」という。）では、上記のJAXAによる安全対策の妥当性について調査審議を行った。本報告書は、その調査審議の結果を取りまとめたものである。

2. 調査審議の方法

宇宙開発利用部会及び宇宙開発利用部会が設置した調査・安全小委員会は、以下の観点で調査審議を行った。

- ・ HTV8のISSでの係留フェーズに際しての安全対策の妥当性については、「宇宙ステーション補給機「こうのとり」(HTV)等物資補給機の運用に係る安全対策の評価のための基本指針(令和元年7月10日 科学技術・学術審議会研究計画・評価分科会宇宙開発利用部会)」(以下「基本指針」という。)に基づいて調査審議を行った。

調査審議は、以下の日程で、全て公開で行った。

- ・ 令和元年8月2日 調査・安全小委員会（第35回）
- ・ 令和元年8月27日 宇宙開発利用部会（第50回）

3. 調査審議の結果

JAXA は、HTV8 の ISS での係留フェーズに際して、号機横断的な審査結果と「このとり」7号機までの審査・運用実績を踏まえた安全対策について、NASA との役割分担を含む所定のプロセスに則した安全審査を実施し、安全対策の妥当性が確認されたとしている。JAXA の安全対策について調査審議を行った結果、基本指針に定める各要件を満たしていると判断できる。

以上のとおり、JAXA による安全審査により妥当と判断された HTV8 に係る安全対策は、基本指針に定める各要件を満たしており、妥当であると判断する。

(参考 1)

科学技術・学術審議会 研究計画・評価分科会 宇宙開発利用部会 委員名簿

(五十音順)

(委員)

部会長代理 青木 節子 慶應義塾大学大学院法務研究科教授
部会長 白石 隆 公立大学法人熊本県立大学理事長

(臨時委員)

井川 陽次郎 読売新聞東京本社論説委員
大西 卓哉 国立研究開発法人宇宙航空研究開発機構有人宇宙技術部
門宇宙飛行士運用管制ユニット宇宙飛行士
芝井 広 大阪大学大学院理学研究科宇宙地球科学専攻教授
白井 恭一 慶應義塾大学大学院法学研究科講師(非常勤)/元東京海
上日動火災保険株式会社航空保険部部長
鈴木 健吾 株式会社ユーグレナ執行役員研究開発担当
高橋 德行 トヨフジ海運株式会社代表取締役社長
高薮 縁 東京大学大気海洋研究所教授・副所長
鶴岡 路人 慶應義塾大学総合政策学部准教授
永原 裕子 日本学術振興会学術システム研究センター副所長/東京工
業大学地球生命研究所フェロー
林田 佐智子 大学共同利用機関法人人間文化研究機構総合地球環境学
研究所教授/奈良女子大学大学院自然科学系教授
松尾 亜紀子 慶應義塾大学理工学部教授
横山 広美 東京大学国際高等研究所カブリ数物連携宇宙研究機構
教授
吉田 和哉 東北大学大学院工学研究科教授
米本 浩一 東京理科大学理工学部機械工学科嘱託教授

(専門委員)

藤井 良一 大学共同利用機関法人 情報・システム研究機構 機構長

(参考2)

科学技術・学術審議会 研究計画・評価分科会
宇宙開発利用部会 調査・安全小委員会 委員名簿

(五十音順)

飯田	光明	国立研究開発法人産業技術総合研究所安全科学研究部 客員研究員
門脇	直人	国立研究開発法人情報通信研究機構理事
主査	木村 真一	東京理科大学工学部電気電子情報工学科教授
主査代理	神武 直彦	慶應義塾大学大学院システムデザイン・マネジメント研究科 教授
中西	美和	慶應義塾大学工学部管理工学科准教授
野口	和彦	横浜国立大学リスク共生社会創造センター センター長/ 大学院環境情報研究院教授
古橋	智久	東海旅客鉄道株式会社執行役員安全対策部長
馬嶋	秀行	鹿児島大学大学院医歯学総合研究科教授
松尾	亜紀子	慶應義塾大学工学部機械工学科教授



宇宙ステーション補給機 「こうのとり」8号機 (HTV8) の概要



令和元年8月2日
国立研究開発法人
宇宙航空研究開発機構

付録1



目次



1. HTVの概要
 - HTVシステムの目的
 - ハードウェア構成
 - 補給物資例(HTV8の場合)
2. HTVの運用概要
 - 運用概要図
 - 安全評価の対象
 - 打上げフェーズ
 - ランデブ／近傍運用フェーズ
 - 近傍運用フェーズ
 - 係留フェーズ
 - 離脱フェーズ
 - 再突入フェーズ
3. HTV7号機から8号機への変更点
 - HTV8号機主要変更点



1. HTVの概要



HTVシステムの目的



- HTV(H-II Transfer Vehicle)はH-IIBロケットにより打ち上げられ、国際宇宙ステーション (ISS: International Space Station)に、最大6トンの物資を補給する。
 - 輸送される物資は、与圧キャリア内に搭載されるISS船内向け補給品(内部補給品:衣類、食料、水、実験装置、システム補用品など)と、非与圧キャリアの曝露パレットに搭載されるISS船外向け補給品(外部補給品:システム補用品、曝露実験装置など)がある。
- なお、ISSへの物資補給後、ISSの不要品を最大6トン搭載してISSを離脱し、HTV本体ともどもその大部分が大気圏で燃焼するように大気圏に再突入して南太平洋に廃棄する



ハードウェア構成

7号機から変更なし



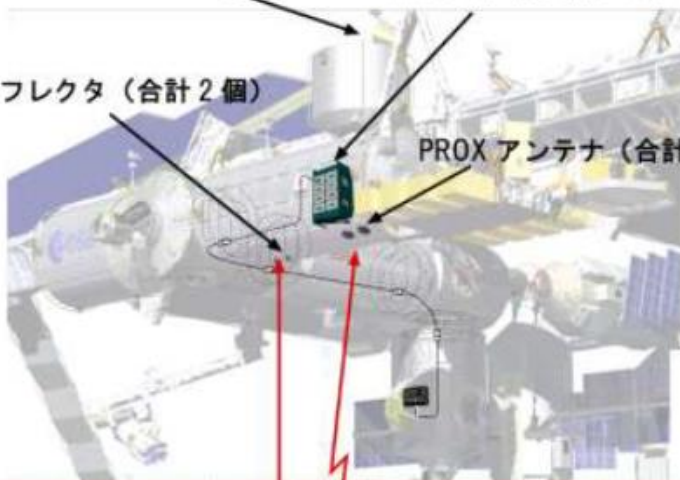
HTV 支援システム (きぼう内)

GPS アンテナ (合計 2 個)

PROX (近傍通信システム)

レーザーフレクタ (合計 2 個)

PROX アンテナ (合計 6 個)



レーザー光:
HTVとISSの間の距離、
相対速度を求めるためにHTVからレーザー光
を出し、レーザーフレクタ
で反射して帰ってくる
までの時間を測定する
ランデブセンサ(RVS)
で使用

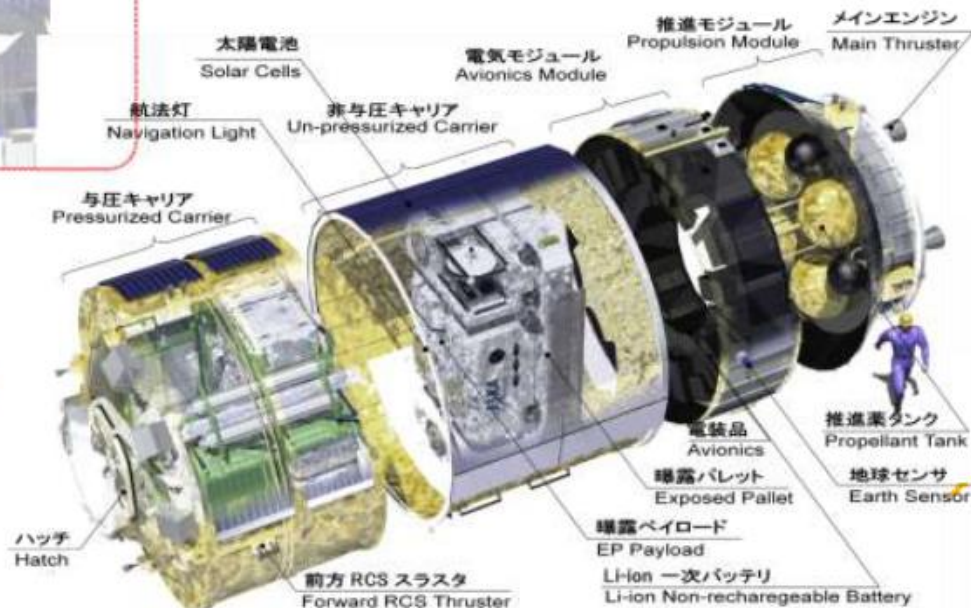
レーザー光

RFリンク

RFリンク
: Radio Frequency
無線通信リンク
HTVへのコマンド、
HTVからのデータ送信
のために使用

項目	諸元
全長	約10.0m (ノズル含む)
直径	約4.4m
質量	約16.5トン (打上時)
輸送目標軌道 (宇宙ステーション軌道)	高度: 350 km ~ 460 km 軌道傾斜角: 51.6度

HTV 機体構成

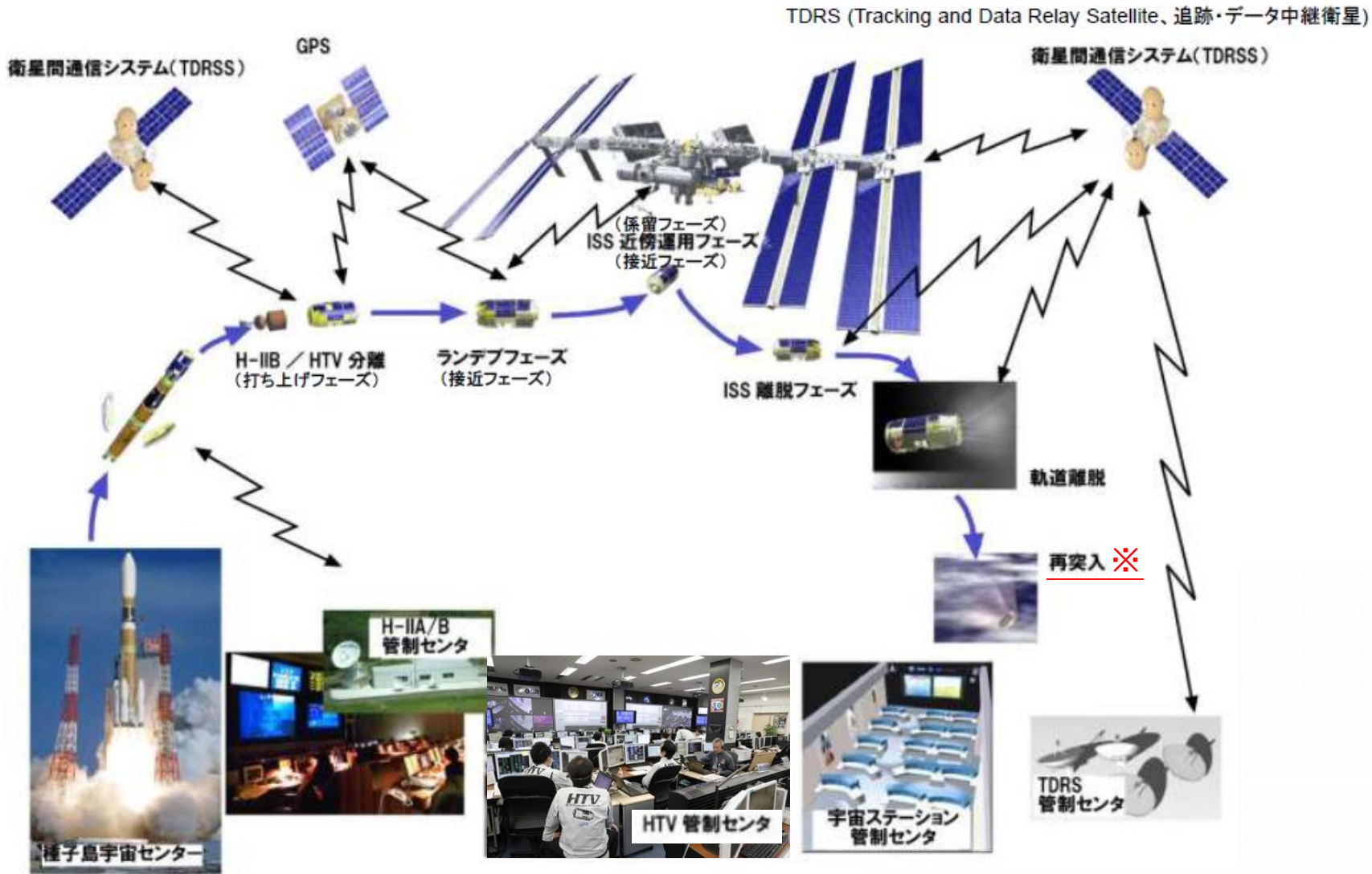




2. HTV運用概要

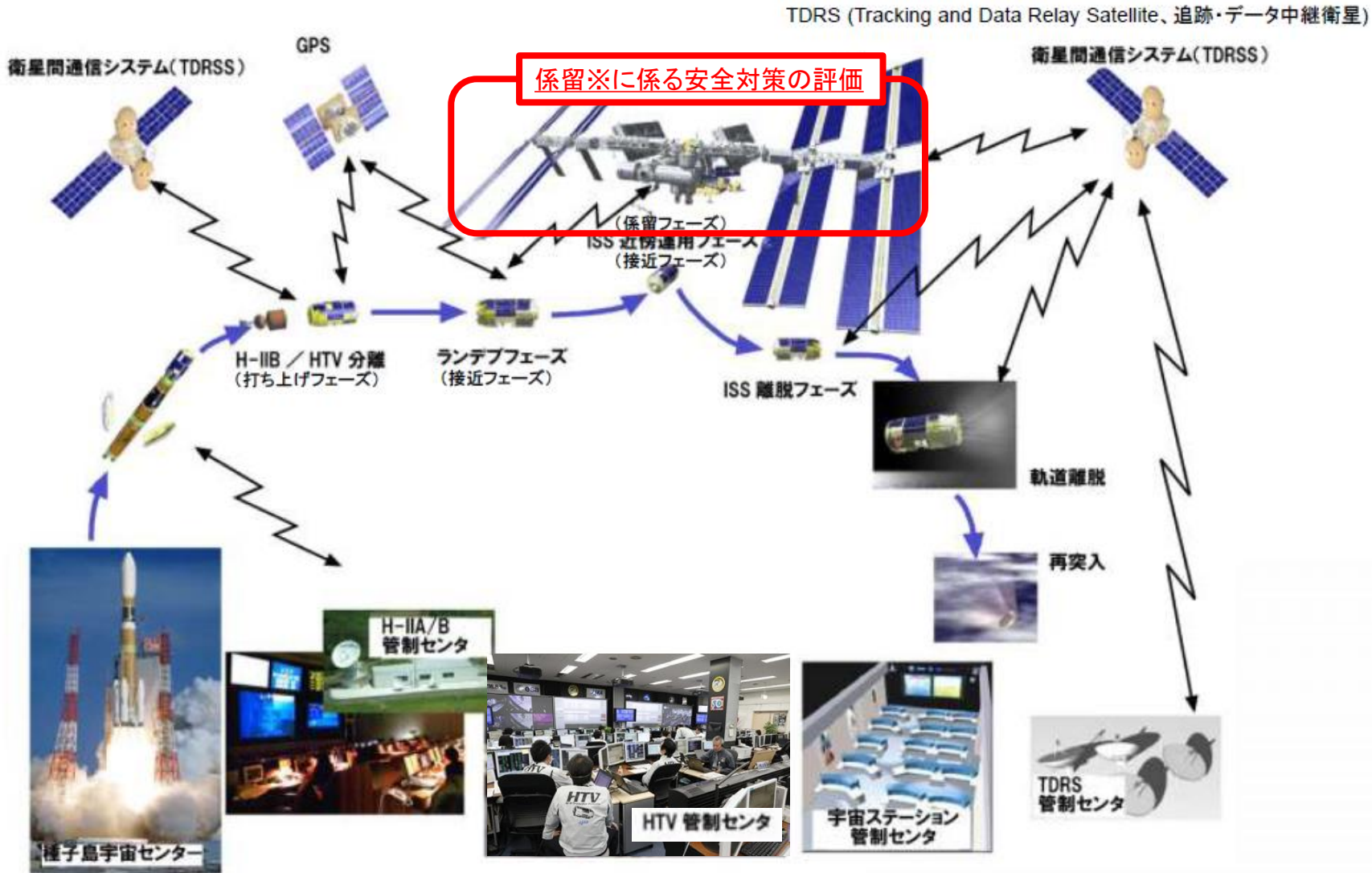


運用概要図





安全評価の対象



※:係留フェーズ(P.14~15)は、ISS結合機構の結合(P.13)からISS結合機構の分離(P.16)まで



打上げフェーズ

7号機から変更なし



- H-II/BロケットはHTVを搭載し、種子島宇宙センターから打ち上げられる。ISSとのランデブーのため、ISS軌道面が種子島宇宙センター上空にあるときに発射され、軌道傾斜角51.6度、軌道高度200km-300kmの楕円軌道にHTVを投入する。
- ロケットは、以下のように順次燃焼分離を行い、HTVを所定軌道へ投入する。
 - 固体ロケットブースタを打上げ約2分後に分離。
 - フェアリングを約4分後に分離。
 - 約6分後に第1段主エンジンの燃焼を停止／分離。
 - その後第2段エンジンを燃焼させ、打上げ約15分後に所定の軌道にHTVを分離投入。

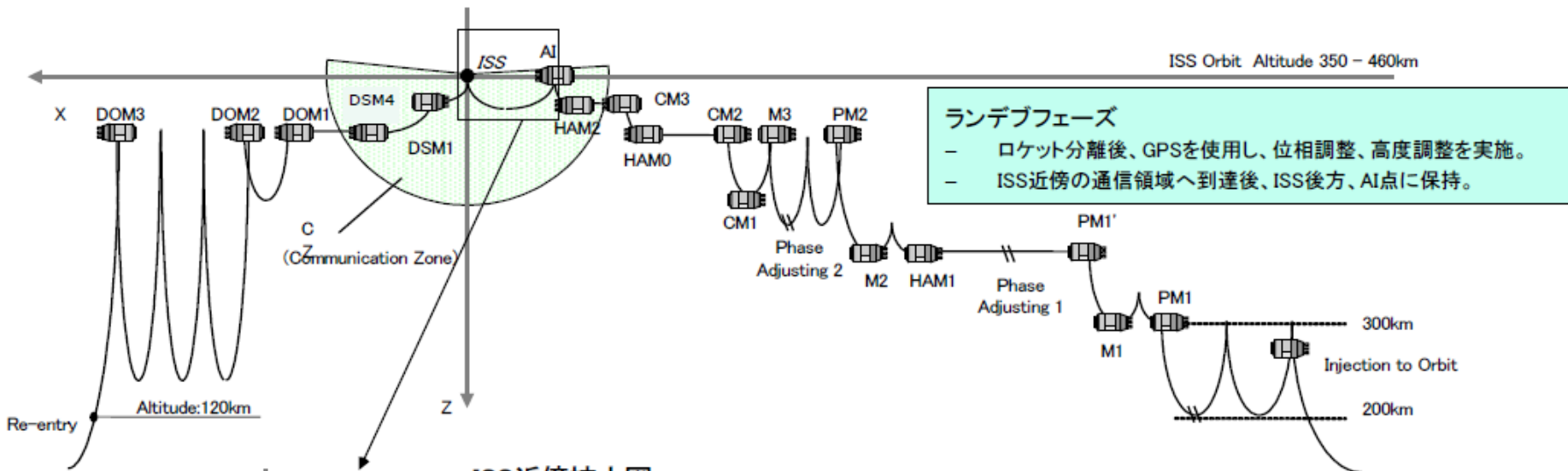
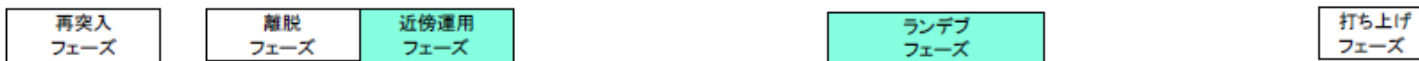


ランデブ／近傍運用フェーズ

7号機から変更なし



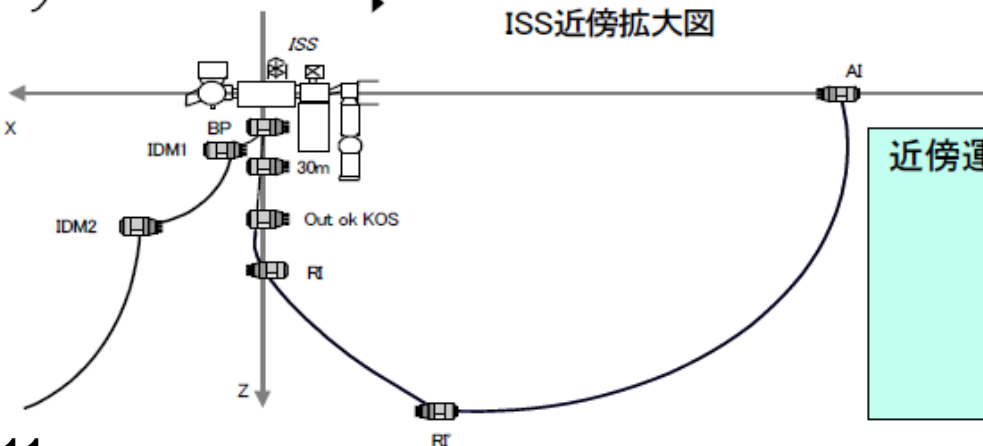
時間の流れ



ランデブフェーズ

- ロケット分離後、GPSを使用し、位相調整、高度調整を実施。
- ISS近傍の通信領域へ到達後、ISS後方、AI点に保持。

ISS近傍拡大図



近傍運用 (Integrated Operation) フェーズ

AI点 (ランデブフェーズでの到達点) からISSへの最終接近を行う。

ISS直下約500mへ到達後、ランデブセンサによりRバー (地球半径方向) 上の接近を開始。

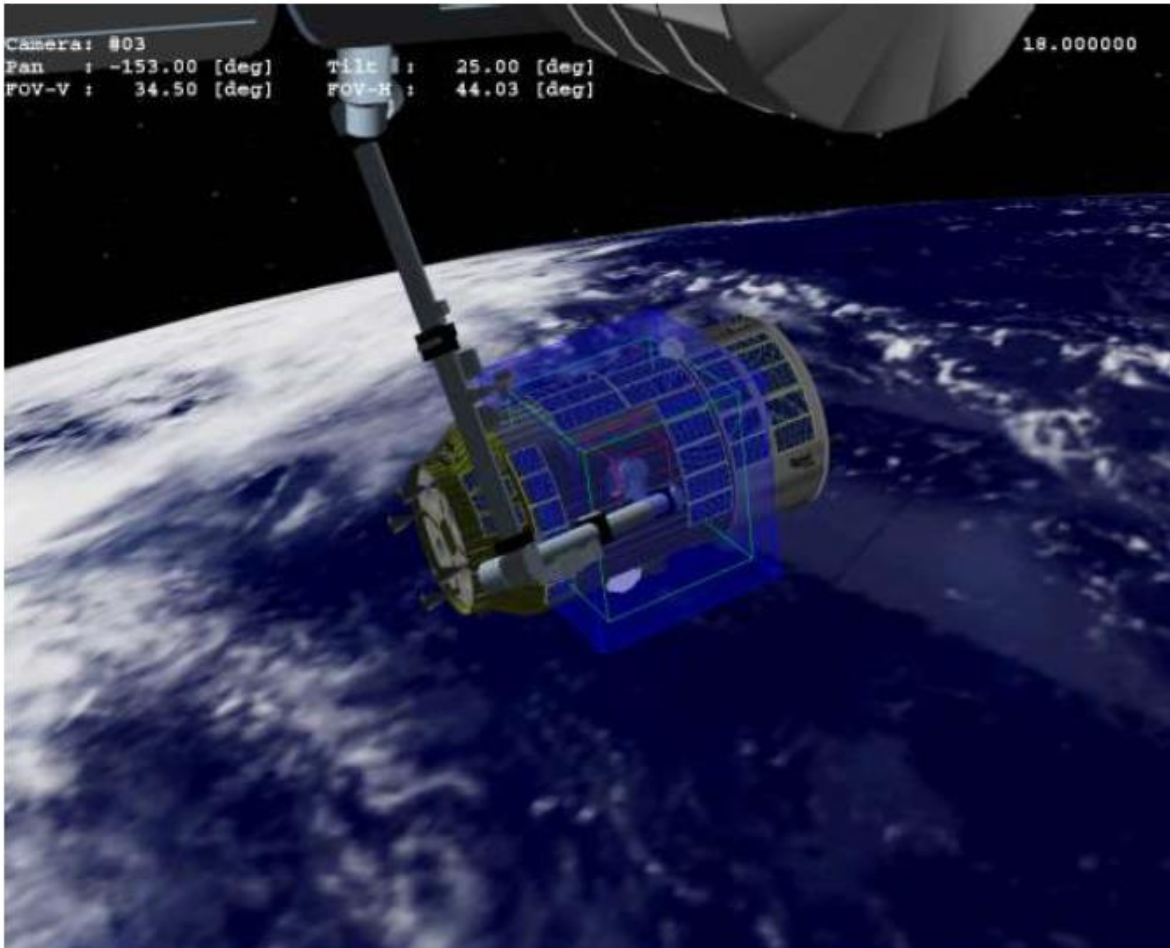
ISS下方の規定点にて停止、ISSのロボットアーム (SSRMS) による捕獲を実施。



近傍運用フェーズ(キャプチャーフェーズ)



7号機から変更なし



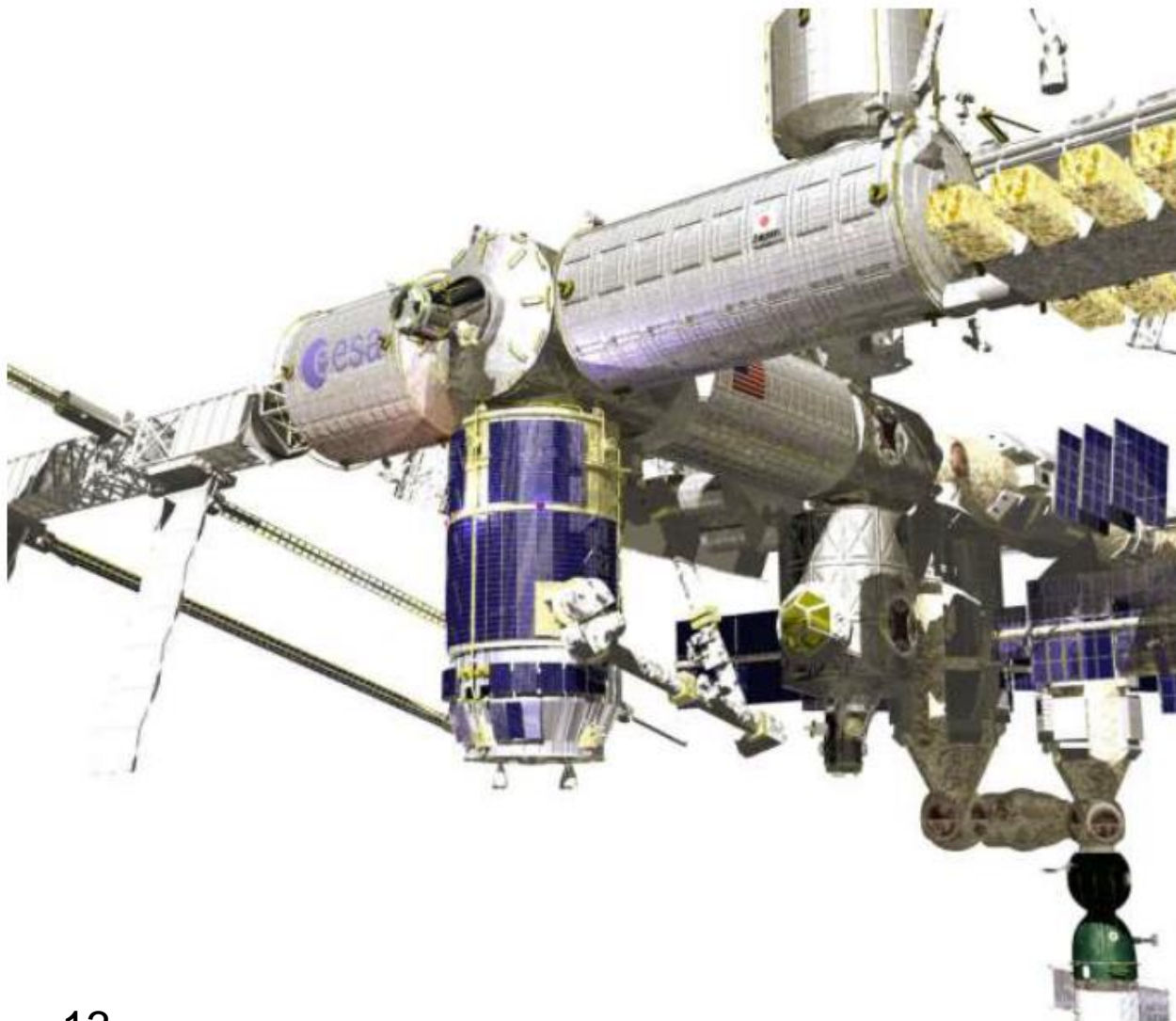
- ・ HTVはISSから約10m離れた点に相対停止。
- ・ HTVがキャプチャボックスと呼ばれる仮想インタフェースボックス内に規定どおり相対停止したことを確認してHTV側制御を完全停止。
- ・ クルーがロボットアームによりHTVを捕獲。
- ・ 異常時対応の運用調整が最も複雑な箇所。



近傍運用フェーズ(キャプチャーフェーズ)



7号機から変更なし



- ・ キャプチャされたHTVは、そのままISSのロボットアームによって、Node2 (ISSの実験モジュール結合機構) のNadirポート (地球に面したポート) にISS結合機構 (CBM: Common Berthing Mechanism) を介し、結合される。

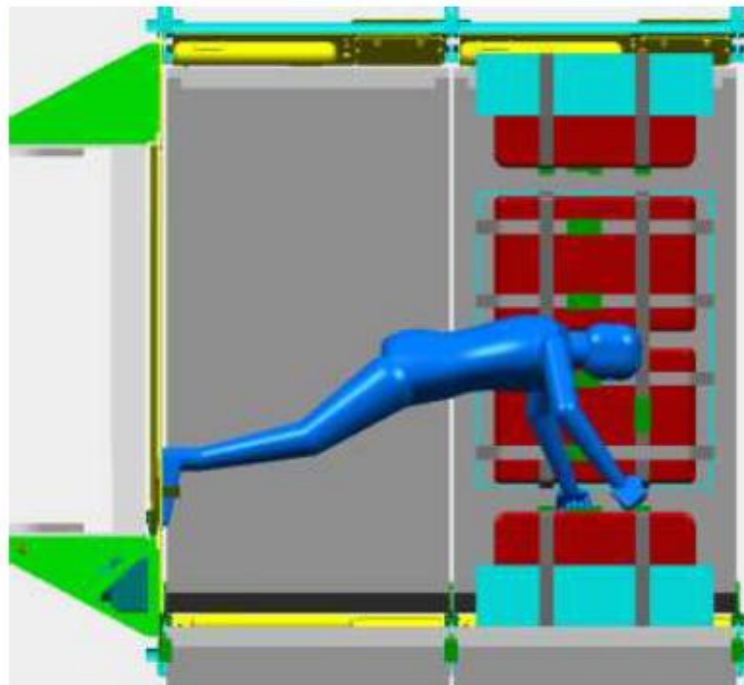
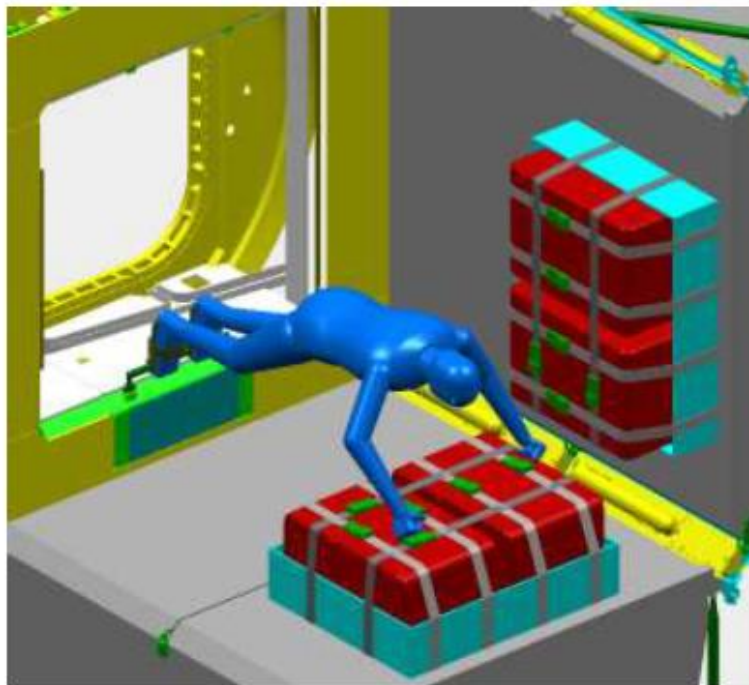


係留フェーズ(ソフトバッグ類移送)



7号機から変更なし※

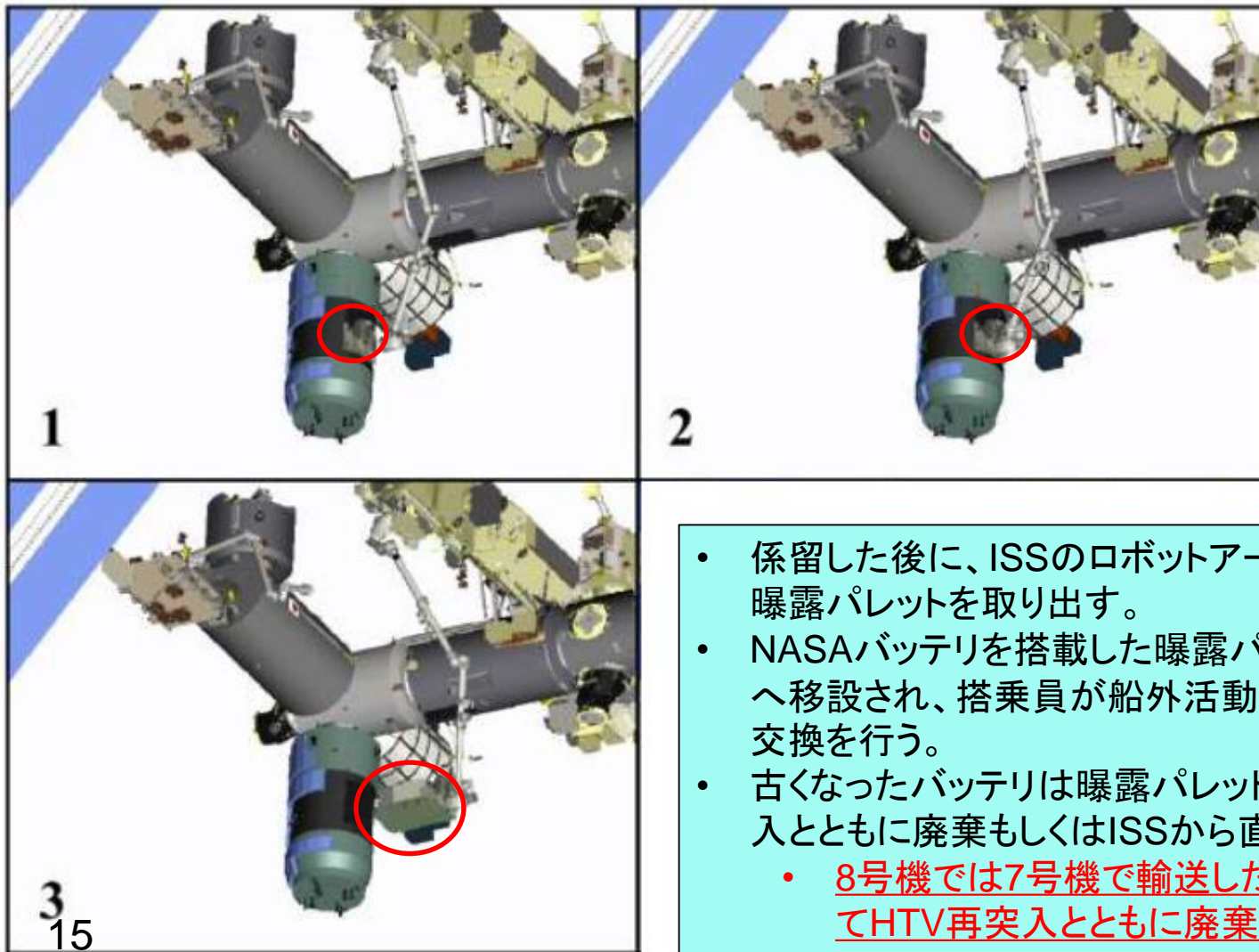
※但しソフトバッグ類の数量や搭載コンフィグレーションは異なる。



- クルーの船内活動により補給物資をISSに搬入。その後今度は不要品をISSからHTVに搬入する。
- 補給ラックに取り付けられたソフトバッグ(CTB)類は、直接バッグごとラックからはずして移送する。



係留フェーズ(曝露パレット運用)



- 係留した後に、ISSのロボットアームによって、HTVから曝露パレットを取り出す。
- NASAバッテリーを搭載した曝露パレットはISSのトラス上へ移設され、搭乗員が船外活動を行うことによりバッテリー交換を行う。
- 古くなったバッテリーは曝露パレットに搭載され、HTV再突入とともに廃棄もしくはISSから直接投棄される。
 - 8号機では7号機で輸送した曝露パレットを搭載してHTV再突入とともに廃棄する。

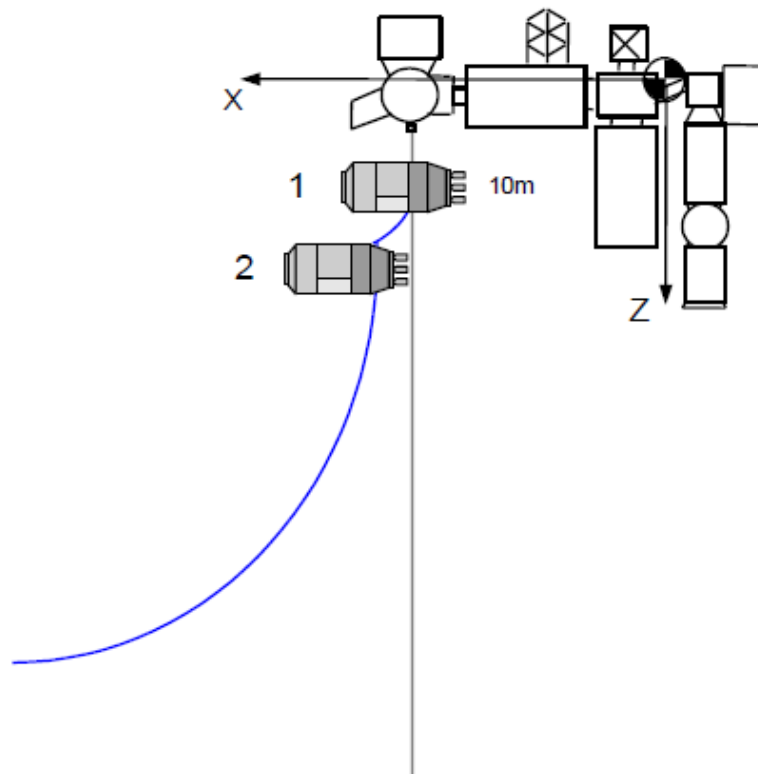


離脱フェーズ

7号機から変更なし



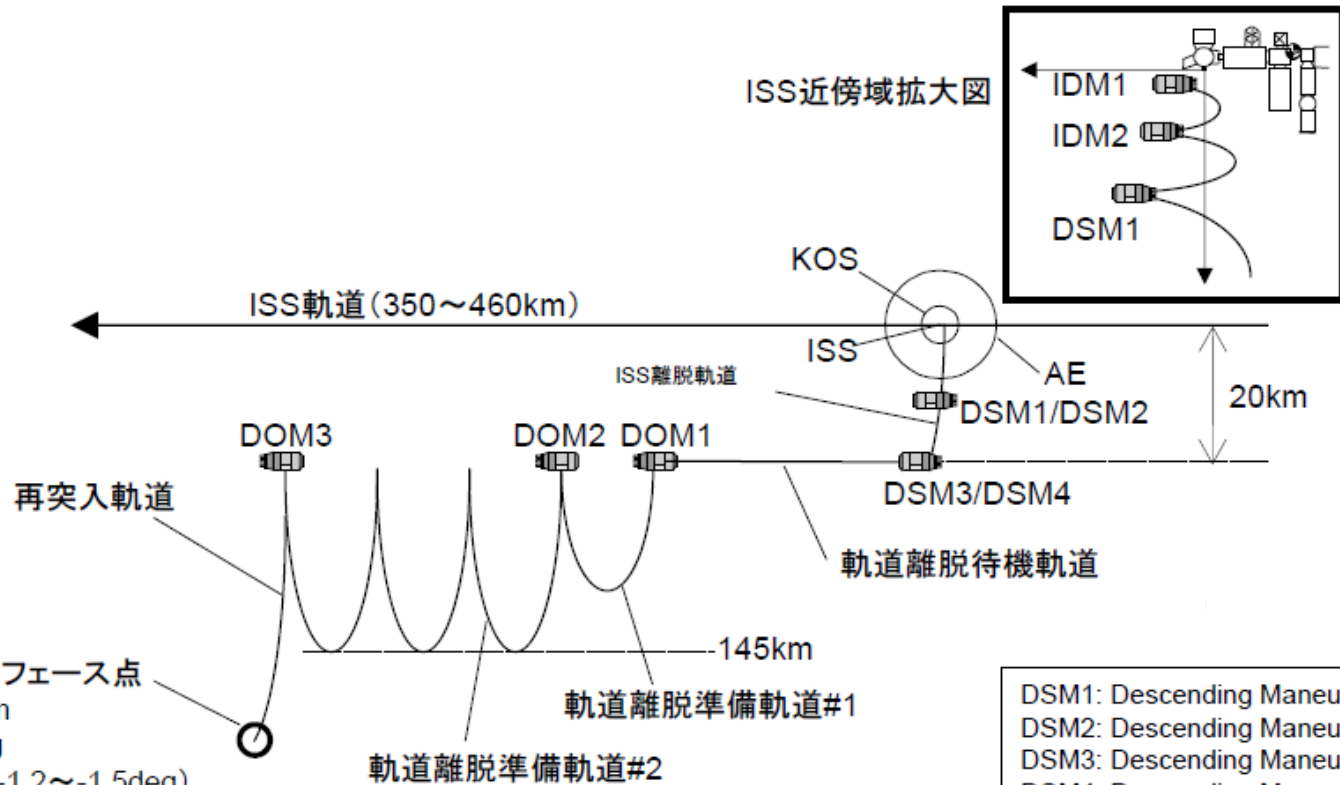
- ・ HTVの航法系を動作させた状態でHTVをリリース
- ・ リリースを確認後クルーコマンドによりHTVを制御開始
- ・ HTVは小さいインパルスマヌーバを2回行いISSから離脱していく





再突入フェーズ

7号機から変更なし



DSM1: Descending Maneuver #1
 DSM2: Descending Maneuver #2
 DSM3: Descending Maneuver #3
 DSM4: Descending Maneuver #4
 DOM1: Deorbit Preparation Maneuver#1
 DOM2: Deorbit Preparation Maneuver#2
 DOM3: Deorbit Maneuver

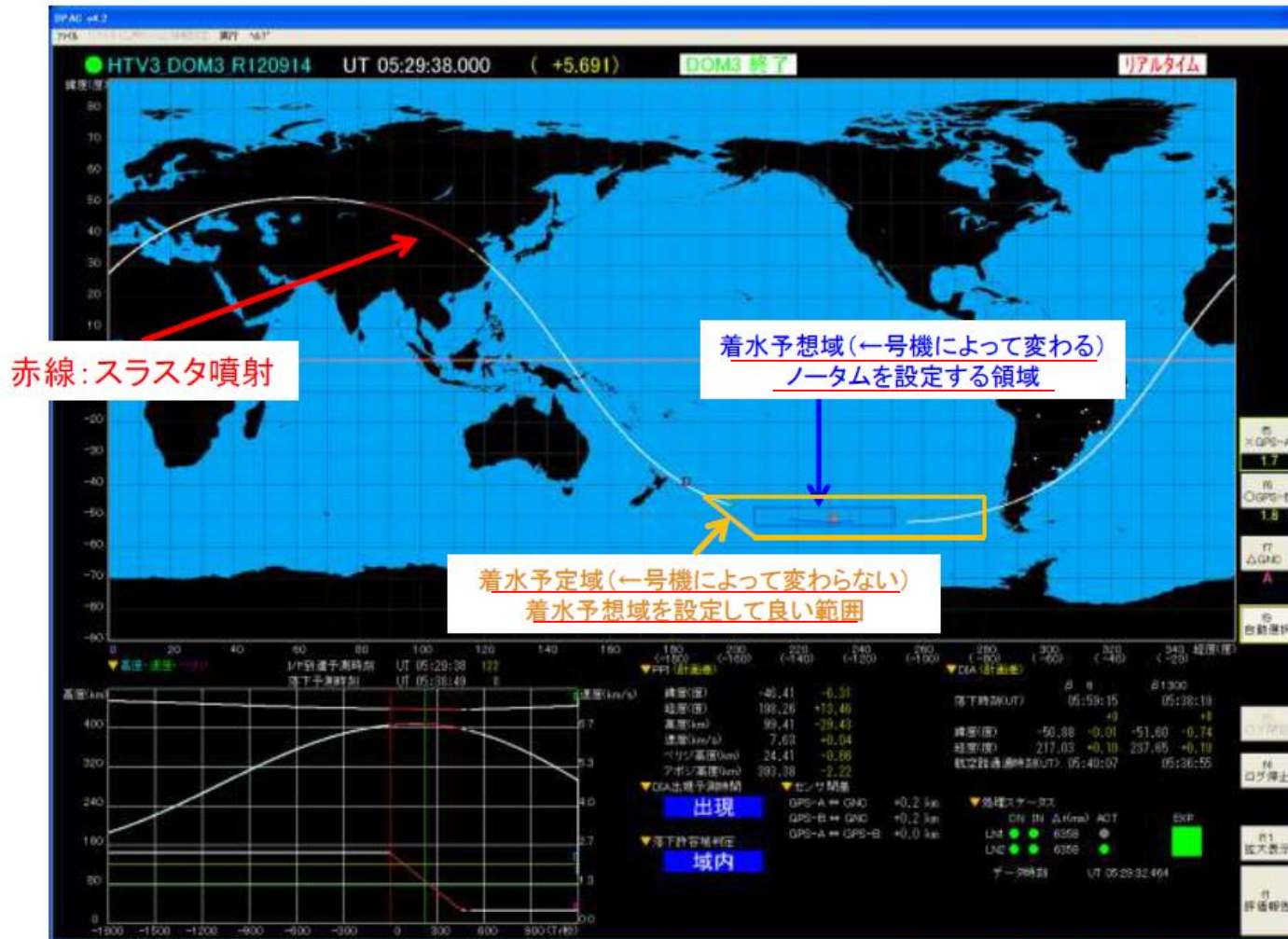
- ISS離脱後、ISS下方約20キロの軌道で、地球上に設定した落下地点へ経度方向が一致するまで待機。
- 2回のマヌーバで徐々に近地点高度を下げ3回目のマヌーバでGPS絶対航法機能を使用し、再突入を実施。



再突入フェーズ(参考) (再突入マヌーバと落下領域)



- HTVの再突入経路は最終的にISSから離脱する際の条件(機体質量、推力及び離脱時のISS高度等)および軌道離脱マヌーバ実施までの軌道予測誤差等を踏まえて、再突入軌道が着水予定区域の経度幅の範囲に入るように計画する。





3. HTV7号機からHTV8号機の 機体コンフィギュレーション主要変更点



HTV7号機からHTV8号機の 機体コンフィグレーション主要変更点



【フライトセグメント全般】

(変更点:1) 質量特性の変更

【与圧キャリア】

(変更点:2) 与圧部ヒータ削減、120Vヒータ制御部削減

(変更点:3) ラック/キャビン間の遮蔽幕削除

【HTV補給ラック】

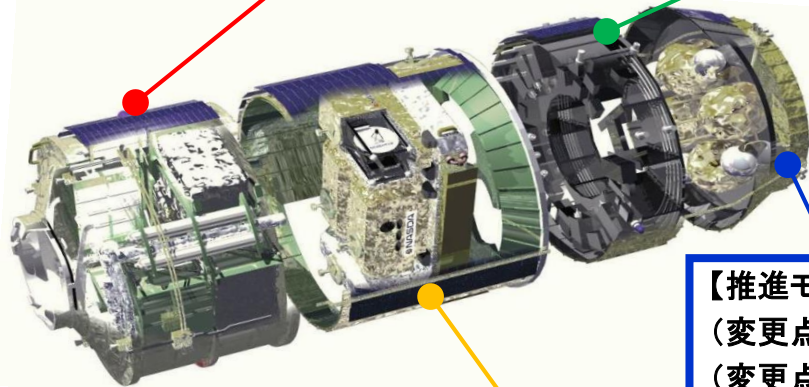
(変更点:4) HTV補給ラックのハンドレール取付位置変更

(変更点:5) HTV補給ラックTYPE6の新規開発

【電気モジュール】

(変更点:6) 姿勢センサの変更

(変更点:7) GPS/慣性航法システム設計変更



【推進モジュール】

(変更点:12) 圧力センサの設計変更

(変更点:13) 推進薬遮断弁のスイッチ
接点材料変更

【非与圧キャリア】

(変更点:8) 分離機構の国産化

(変更点:9) 艙装品の変更

【曝露パレット】

(変更点:10) カメラの変更

(変更点:11) HTV7用曝露パレットをHTV8で廃棄

GPS: Global Positioning System



宇宙ステーション補給機 「このとり」8号機 (HTV8) の 係留フェーズに係る 安全検証結果について

令和元年8月2日

国立研究開発法人
宇宙航空研究開発機構

HTV: H-II Transfer Vehicle

付録2



目次

1. 概要
2. HTVに対する安全性確認結果の概要
3. HTV7号機ミッションからの反映／変更事項への対応
4. HTV8号機ハザードレポート一覧
5. 基本指針に対するHTV8の適合性確認結果
6. 運用への準備等
7. 結論

3.項～5.項の表に記載された、
「3.項の変更事項の番号」
「4.項のハザードレポート(HR)番号」
「5.項の基本指針項目」
が連携しています。

3.項で変更事項毎に安全評価の影響と影響するHRおよび影響する基本指針項目を識別し、JAXA安全審査会は4.項で示すHRに対して審査しました。
上記の結果をもとに5.項に基本指針に係るHTV8号機の適合性評価結果を示しております。



1. 概要

■ JAXAは、国際宇宙ステーション(ISS)協力の枠組みに則して、HTV8号機のISSへの係留フェーズの安全性について確認・審査を行った。

主な審査結果は以下のとおり。

- JAXA有人安全審査会:平成31年3月8日、令和元年6月28日
【結論】JAXAとしてHTV8号機の安全性を確認した(全ハザードレポート(HR)の承認を完了した)
- NASA 安全審査パネル:平成31年4月15-17日(いずれもJAXAと協同審査)
【結論】ISS全体の安全認証に責任を有する立場からNASAは、HTV8号機の安全性を確認した(全ハザードレポート(検証結果含む)の承認を完了した)
- JAXA安全審査委員会:令和元年7月9日
【結論】JAXA経営レベルとしてHTV8号機に係る有人安全審査会の審議結果を了承した

■ JAXAによる安全審査の妥当性について、評価をお願いする。

- 安全性確認結果の「宇宙ステーション補給機「こうのとり」(HTV)等物資補給機の運用に係る安全対策の評価のための基本指針」※への適合性

※以下、「基本指針」という。



2. HTVに対する安全性確認結果の概要

【HTV1～HTV7号機まで】

以下のステップで安全性を確認した。それぞれの確認結果については、宇宙開発委員会（HTV3号機まで、平成24年7月に廃止）及び調査・安全小員会（HTV4からHTV7号機）にて審議頂いた。

- (1) HTVによって起こりうるハザードをFTAを基に抽出し、個々のハザードに対して、原因の抽出、制御方法の設定と検証を行った。JAXA/NASAの安全審査会により、ハザードの識別、制御及び検証の妥当性を確認した。
- (2) 上記で識別したハザードに対して基本指針項目への対応を整理した。
- (3) HTV1号機に対し、基本指針に対する設計・検証結果を網羅的に確認した。
- (4) HTV2、HTV3、HTV4、HTV5、HTV6及びHTV7号機について、号機固有の変更事項を考慮してもHTV1号機と同様に安全確保の方法が基本指針へ適合していることを確認のうえ、安全性が確保されていることを確認した。

【HTV8号機】

- (1) HTV7号機からの変更事項に対し、打上げ/軌道上安全評価への主な影響を評価し、影響するハザードレポート(HR)を識別した。(3項)
- (2) 識別されたハザードレポートに対して、原因の抽出、制御方法の設定と検証を行った。JAXA/NASAの安全審査会により、ハザードの識別、制御及び検証の妥当性を確認した。(4項)
- (3) HTV8号機で識別されたハザードに対して基本指針項目への対応を再整理し、HTV7号機までと同様であることを確認した。
- (4) 基本指針項目に対し、HTV8号機で識別されたハザードレポートを考慮して適合性を確認した。その結果、HTV8号機固有の変更事項を考慮しても安全性が確保されていることを確認した。(5項)



3. HTV7号機ミッションからの反映／ 変更事項への対応



HTV7号機からHTV8号機の機体コンフィグレーション主要変更点

【フライトセグメント全般】

(変更点:1) 質量特性の変更

【与圧キャリア】

(変更点:2) 与圧部ヒータ削減、120Vヒータ制御部削減

(変更点:3) ラック/キャビン間の遮蔽幕削除

【HTV補給ラック】

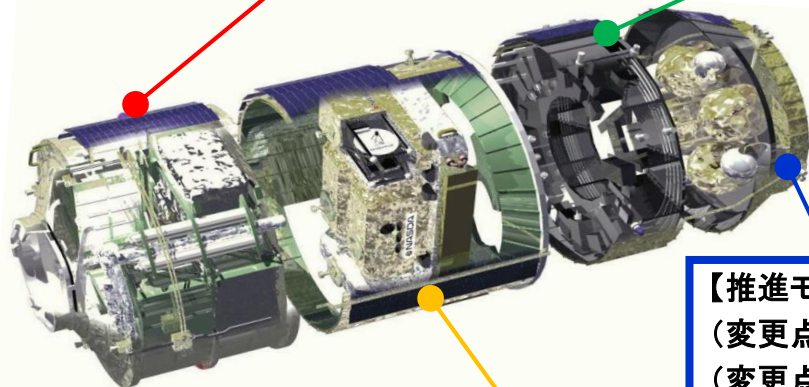
(変更点:4) HTV補給ラックのハンドレール取付位置変更

(変更点:5) HTV補給ラックTYPE6の新規開発

【電気モジュール】

(変更点:6) 姿勢センサの変更

(変更点:7) GPS/慣性航法システム設計変更



【非与圧キャリア】

(変更点:8) 分離機構の国産化

(変更点:9) 艙装品の変更

【曝露パレット】

(変更点:10) カメラの変更

(変更点:11) HTV7用曝露パレットをHTV8で廃棄

【推進モジュール】

(変更点:12) 圧力センサの設計変更

(変更点:13) 推進薬遮断弁のスイッチ
接点材料変更



3. HTV7号機ミッションからの反映／ 変更事項への対応

HTV7号機からの変更事項

番号	変更点	打上げ/軌道上安全評価への主な影響	影響する基本指針項目 (影響するHR番号)
フライトセグメント全般			
1	質量特性の変更	ロケットおよびISSとのインターフェース規定内での質量特性の変更であり、安全上の問題はない。定常作業として質量特性解析等がアップデートされ、誘導制御系解析により評価される。	なし

HR:ハザードレポート



3. HTV7号機ミッションからの反映／ 変更事項への対応



HTV7号機からの変更事項

番号	変更点	打上げ/軌道上安全評価への主な影響	影響する基本指針項目 (影響するHR番号)
与圧キャリア			
2	与圧部ヒータ削減、 120Vヒータ制御部削減	本変更に伴って回路図や熱解析等が適切に更新されたことを確認した。不要となるヒータの削減および120Vヒータ制御部の削減であり、安全上の問題はない。	4項宇宙環境対策 5項構造および材料 10項人間・機械系設計 (HTV-0001 HTV-0002 HTV-0013)
3	ラック/キャビン間の遮蔽幕削除	スタンドオフおよびラックの空間をキャビン空間から仕切るための遮蔽幕を削除した。これに伴い、狭い空間に搭乗員が往来できることになるため、高濃度二酸化炭素による搭乗員の低酸素兆候を新たなハザードとして識別した。携帯扇風機を使用して空気循環させることなどをハザード制御に追加した。 また、HTVからの退避不能ハザードについては当該エリアに退避を妨げるような配管・配線等がないことを確認した。 なお、鋭利端部への接触、挟み込みハザードについては考慮済みであり、鋭利端部のない設計となっており、安全上の問題はない。	4項宇宙環境対策 10項人間・機械系設計 11項緊急対策 (HTV-0002 HTV-0014 HTV-0016)



3. HTV7号機ミッションからの反映／ 変更事項への対応



HTV7号機からの変更事項

番号	変更点	打上げ/軌道上安全評価への主な影響	影響する基本指針項目 (影響するHR番号)
HTV補給ラック			
4	HTV補給ラックのハンドレール取付位置変更	HTV7軌道上運用結果の反映として、HTV補給ラック上のハンドレール取付位置を変更した。 搭乗員がハンドレールの位置を決める際の自由度を高める変更であり、安全上の問題はない。	11項緊急対策 (HTV-0016)
5	HTV補給ラックTYPE6の新規開発	与圧カーゴの搭載量を拡大するためにHTV補給ラック TYPE6を新規に開発した。 HTV補給ラック TYPE6搭載に関連する火災、船内の汚染、構造破壊、鋭利端部への接触、挟み込み、退避不能ハザードについて安全評価を行い、材料選定、空気循環量、耐荷重、端部の形状、退避経路との干渉等が安全上問題ないことを確認した。	5項構造及び材料 10項人間・機械系設計 11項緊急対策 (HTV-0001 HTV-0002 HTV-0005 HTV-0014 HTV-0016)



3. HTV7号機ミッションからの反映／ 変更事項への対応



HTV7号機からの変更事項

番号	変更点	打上げ/軌道上安全評価への主な影響	影響する基本指針項目 (影響するHR番号)
電気モジュール			
6	姿勢センサの変更	<p>姿勢センサとして使用していた地球センサの製造が終了したため、代替として恒星センサを搭載した。恒星センサの搭載に伴い、誘導制御に使用する機器のソフトウェアを変更した。恒星センサは航法誘導制御に関連する機器であり、ISSとの衝突ハザードの制御に使用しているため、ハザード制御への影響を確認した。</p> <p>また、電磁適合性および接触温度についても安全評価を実施した。</p> <p>さらに恒星センサの搭載に伴い、電気モジュールの主構造および二次構造を一部変更した。構造破壊のハザードに対し、構造解析書等の検証結果を確認した。</p> <p>なお、恒星センサのバッフル部にはシャープエッジが存在し、搭乗員のキック荷重に対する耐性もないことから接触禁止領域(No Touch Area)等を設定した。</p> <p>以上の評価により、姿勢センサの変更に対して安全要求に適合していることを確認した。 (9～11頁参照)</p>	4項宇宙環境対策 5項構造及び材料 9項安全・開発保証 10項人間・機械系設計 (HTV-0005 HTV-0008 HTV-0013 HTV-0014 HTV-0017)

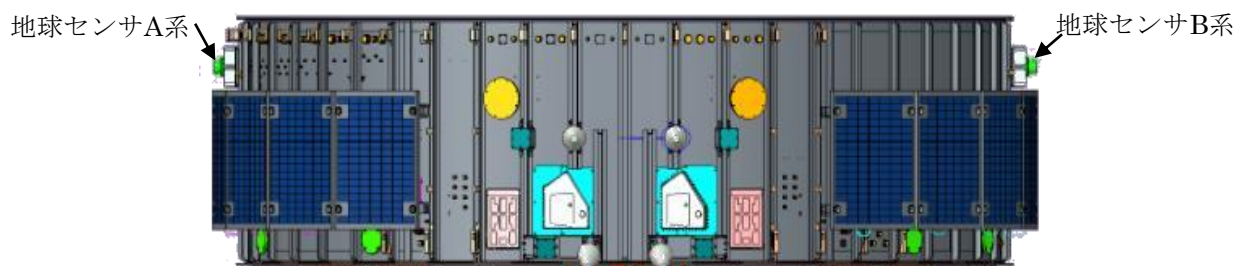


3. HTV7号機ミッションからの反映／ 変更事項への対応

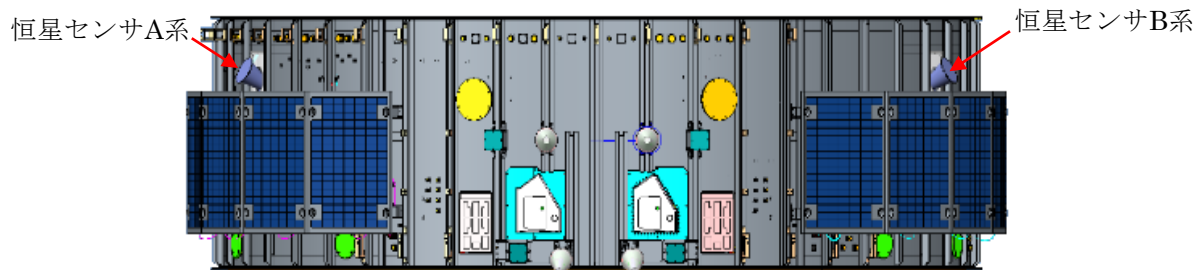
HTV7号機からの主要な変更事項(変更点:番号6)

姿勢センサの変更

- 姿勢センサとして使用していた地球センサの製造が終了し、代替の地球センサで精度要求を満たすものがないため、開発中のHTV-Xにも搭載予定の恒星センサに変更することとした。
 - 恒星センサは慣性空間における3軸の姿勢情報を示す航法センサである。
 - 恒星センサの搭載に伴い、誘導制御に使用する機器(GCC/ACU)のソフトウェアを変更した。
 - 恒星センサの搭載に伴い、電気モジュールの主構造および二次構造を一部変更した。



地球センサ搭載位置(HTV7)



恒星センサ搭載位置(HTV8)



3. HTV7号機ミッションからの反映／ 変更事項への対応



HTV7号機からの主要な変更事項(変更点:番号6)
姿勢センサの変更

- 恒星センサは航法誘導制御に関連する機器であり、ISSとの衝突ハザード(HTV-0008)の制御に使用しているため、ハザード制御への影響を確認した。
 - センサ性能についてはISSロボットアーム把持前のHTV姿勢を保持可能であることを確認した。
 - 恒星センサの健全性を確認するため、自己診断により故障を検知する機能を有する。恒星センサが故障検知した場合に誘導制御機器に通知することを確認した。
 - 冗長構成のため、誘導制御機器が主系の恒星センサの誤出力を検知した場合、従系の恒星センサの出力を使用することを確認した。

- 接触温度(HTV-0013)および電磁適合性(HTV-0017)についても安全評価を実施した。
 - 恒星センサの温度が船外活動中の搭乗員の許容温度範囲(-42℃～62℃)であることを確認した。
 - ISSの電磁環境において恒星センサが健全に動作することを試験で確認した。

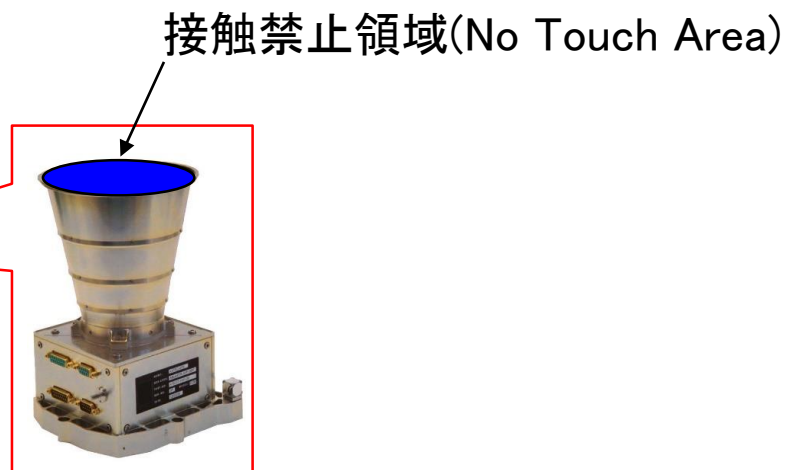


3. HTV7号機ミッションからの反映／ 変更事項への対応



HTV7号機からの主要な変更事項(変更点:番号6)
姿勢センサの変更

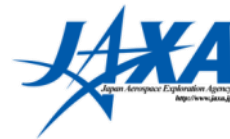
- 恒星センサの搭載に伴い、電気モジュールの主構造および二次構造を一部変更した。
 - 構造破壊のハザードに対し、構造解析書等の検証結果を確認した。
 - なお、恒星センサのバツフル部にはシャープエッジが存在し、搭乗員のキック荷重に対する耐性もないことから接触禁止領域(No Touch Area)等を設定した。



恒星センサ



3. HTV7号機ミッションからの反映／ 変更事項への対応

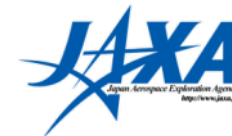


HTV7号機からの変更事項

番号	変更点	打上げ/軌道上安全評価への主な影響	影響する基本指針項目 (影響するHR番号)
電気モジュール(続き)			
7	GPS/慣性航法システム設計変更	HTV7まで使用していたGPS/慣性航法システムの設計を変更したため、ソフトウェアが更新された。更新されたソフトウェアの影響を評価した結果、従来のハザード制御および検証方法に影響を与える変更はなかった。試験結果を確認した結果、安全上の問題はない。	9項安全・開発保証
非与圧キャリア			
8	分離機構の国産化	ISSロボットアームの把持部に使用している分離機構を国産化した。機能・性能および機体とのインターフェースはHTV7と同様であり、ハザードについても従来と等価な制御を実施していることを確認した。 (13頁参照)	4項宇宙環境対策 5項構造及び材料 10項人間・機械系設計 (HTV-0005 HTV-0010 HTV-0014 HTV-0017)



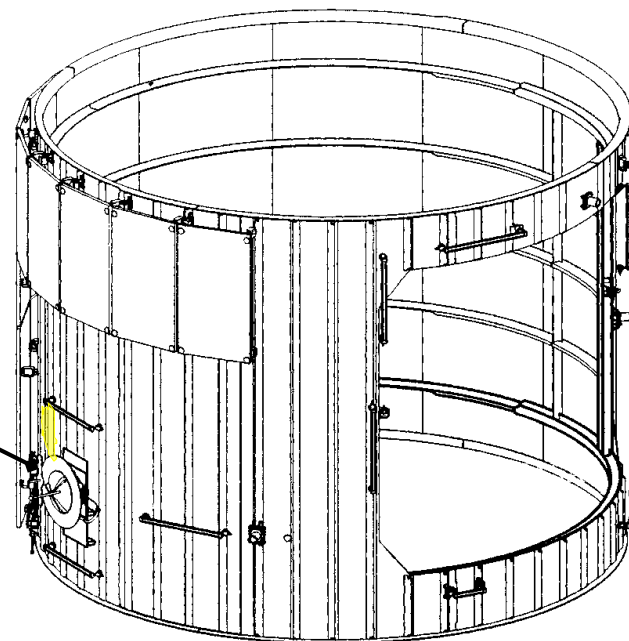
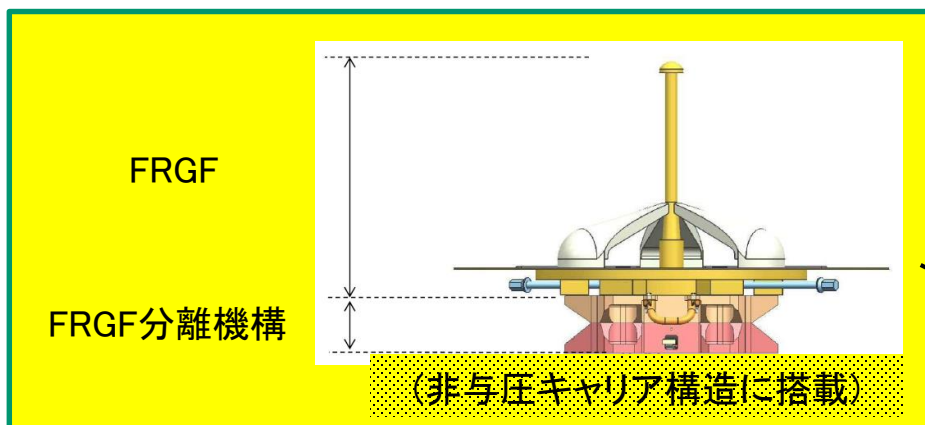
3. HTV7号機ミッションからの反映／ 変更事項への対応



HTV7号機からの主要な変更事項(変更点:番号8)

分離機構の国産化

- ISSロボットアームの把持部に使用している分離機構はISSロボットアーム(SSRMS)がHTVの把持に失敗し、不完全な把持を続けている場合にHTVを分離するための機構である。
- 国産化した分離機構の機能・性能および機体とのインターフェースはHTV7と同様であり、ハザードについても従来と等価な制御を実施していることを確認した。
 - 分離機構の構造破壊ハザード(HTV-0005)および誤放出ハザード(HTV-0010)について、駆動部が外部荷重により意図せず動作しないこと、また構造的に破断しないことを確認した。



FRGF: Flight Releasable Grapple Fixture



3. HTV7号機ミッションからの反映／ 変更事項への対応



HTV7号機からの変更事項

番号	変更点	打上げ/軌道上安全評価への主な影響	影響する基本指針項目 (影響するHR番号)
非与圧キャリア(続き)			
9	艀装品の変更	<p>下記艀装品の変更を実施した。安全上の問題はない。</p> <ul style="list-style-type: none"> ・ 不要な温度センサの削除 ・ 航法灯の色変更 (白→黄) ・ ミッション機器用の不要な配線の削除(ミッション機器を搭載しないため) 	なし
曝露パレット			
10	カメラの変更	<p>曝露パレットの非与圧キャリア挿入用に使用するカメラを国産新規開発品に変更した。</p> <p>構造破壊および搭乗員との接触温度に対して新たに安全評価を実施し、問題ないことを確認した。カメラのレンズがEVA時のツール衝撃荷重に耐えられないことから接触禁止領域(No Touch Area)に設定した。</p>	<p>4項宇宙環境対策</p> <p>5項構造及び材料</p> <p>10項人間・機械系設計 (HTV-0005 HTV-0013)</p>
11	HTV7用曝露パレットをHTV8で廃棄する。	<p>HTV7用曝露パレットはISSから直接投棄する予定であったが、HTV8にこのHTV7用曝露パレットを搭載して廃棄する方針とした。</p> <p>HTV7用曝露パレットの挿入に関するハザードについて安全評価を実施し、適切に検証が実施されていることを確認した。 (15~16頁参照)</p>	4項宇宙環境対策 (HTV-0010)



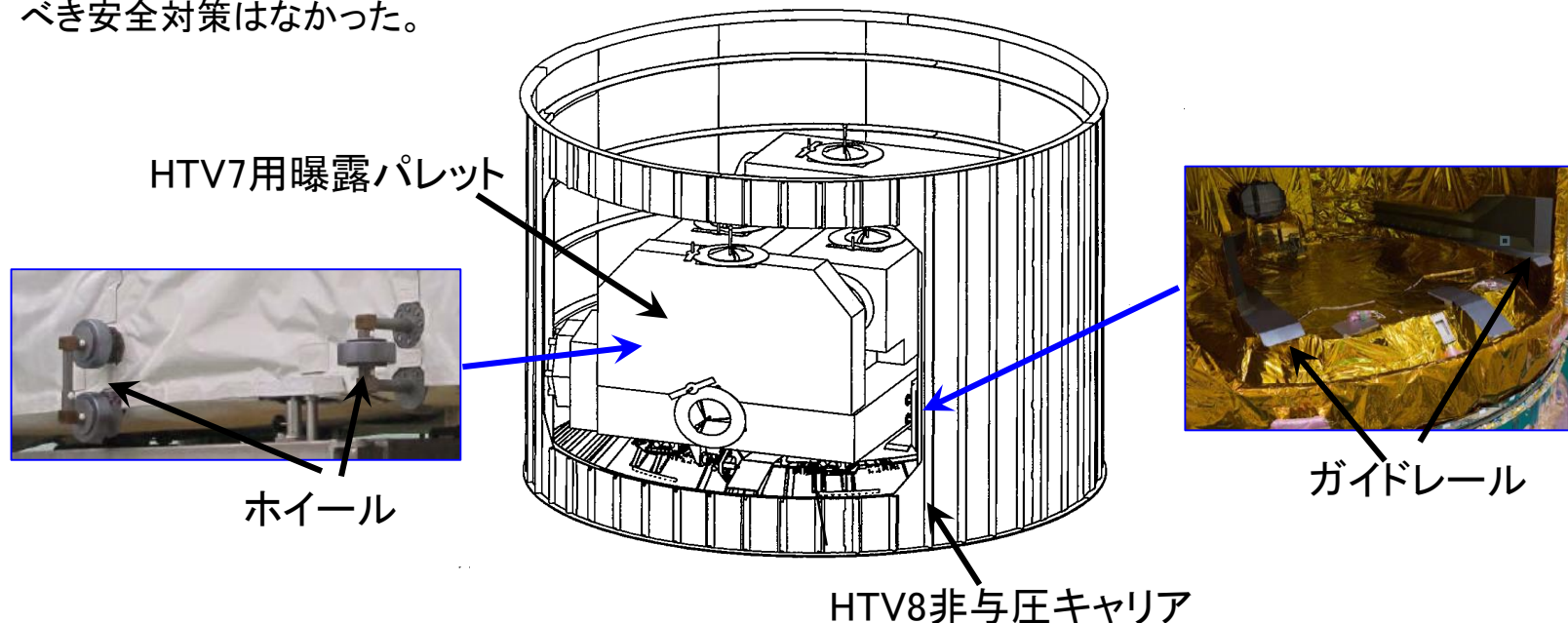
3. HTV7号機ミッションからの反映／ 変更事項への対応



HTV7号機からの主要な変更事項(変更点:番号11)

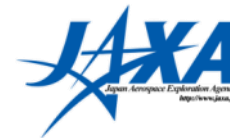
HTV7用曝露パレットをHTV8で廃棄

- HTV7用曝露パレットはISSロボットアームで直接廃棄する予定であったが、HTV8にこのHTV7用曝露パレットを搭載して廃棄する方針とした。
- HTV7用曝露パレットの挿入に関するハザード(HTV-0010)について安全評価を実施し、適切に検証が実施されていることを確認した。
 - HTV7用曝露パレットとHTV8の非与圧キャリアは直接組み合わせたことがない。そのため、それぞれの製造誤差を加味して評価した。その結果、挿入時の噛み込みがないこと(ガイドレール/ホイール間の隙間が適切であること)およびHTV7用曝露パレットを非与圧キャリアに固定できることを確認した。
- ISSに残されるHTV8用曝露パレットについては、保管期間が延長される点について評価を実施した。追加すべき安全対策はなかった。





3. HTV7号機ミッションからの反映／ 変更事項への対応



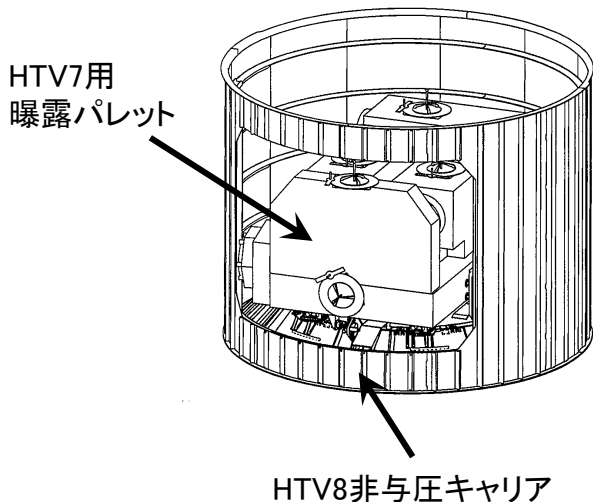
HTV7号機からの主要な変更事項(変更点:番号11)
HTV7用曝露パレットをHTV8で廃棄

<参考>

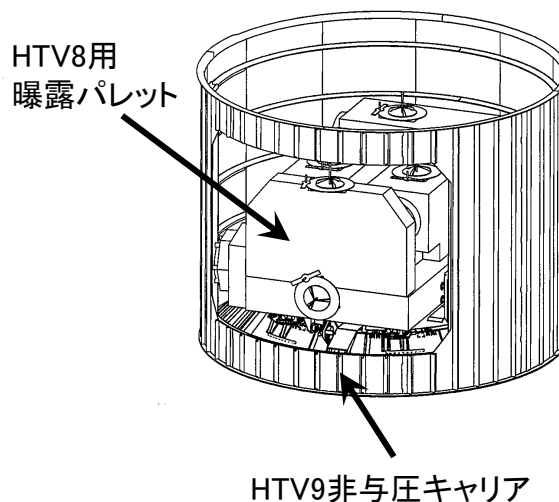
- 廃棄計画を変更することで、HTV8用曝露パレットに搭載しているISSバッテリーの交換EVAの実施時期をHTV8号機離脱前に実施するという制約がなくなる。
- HTV8用曝露パレットについてはHTV9で廃棄し、HTV9用曝露パレットについてはISSのロボットアームで直接廃棄する予定。本件についてはHTV9号機にて安全評価する予定。

廃棄コンフィギュレーション

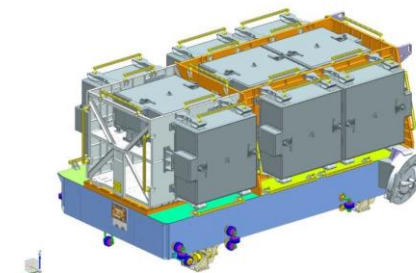
HTV8



HTV9



HTV9用
曝露パレット



(ISSのロボットアームで直接廃棄)



3. HTV7号機ミッションからの反映／ 変更事項への対応



HTV7号機からの変更事項

番号	変更点	打上げ/軌道上安全評価への主な影響	影響する基本指針項目 (影響するHR番号)
推進モジュール			
12	圧力センサの設計変更	<p>推進系の圧力センサについて、従来品が製造終了したため、設計を変更した。</p> <p>機能は従来品とほぼ同等であるが、放射感受性の要求を満たさないため、技術評価を実施した。評価の結果、圧力センサが感受性のある周波数領域/放射強度を使用する機器はISS/HTV/地上設備にはなく、安全上の問題はない。</p>	4項宇宙環境対策 (HTV-0017)
13	推進薬遮断弁のスイッチ接点材料変更	<p>推進薬遮断弁スイッチ接点の銀メッキを金メッキに変更した。信頼性の改善であり、安全上の問題はない。</p>	5項構造及び材料



4. HTV8号機ハザードレポート一覧 (1/12)

HR番号	ハザードタイトル	被害の度合い	ハザード内容	HTV1号機の対応 (検証については下線を付す)	HTV8号機の対応及び検証結果
HTV-0001	船内での火災	I (カタストロフィック)	非金属材料の燃焼により火災が発生し、船内活動搭乗員の死傷に至る。	<p>【リスク最小化設計】</p> <ul style="list-style-type: none"> 非金属材料に難燃性の材料を選定し、結果を使用材料リスト(MIUL)で確認した。 ヒータまたは電子機器の温度をモニタし、異常時に電力を遮断することで過熱を防止する設計となっていることを<u>解析や試験で確認した。</u> 	<ul style="list-style-type: none"> HTV8号機で更新された使用材料リスト(MIUL)を再確認し、追加された材料(HTV補給ラック TYPE6等)が難燃性の要求を満足することを確認した。 電力遮断に係るシステム設計解析についてはHTV1から変更なし。補給キャリア与圧部のヒータやヒータ回路の一部が削減されたため、再解析を実施した。温度モニタや遮断機能に係るHTV8号機のハードウェアが健全であることを試験で確認した。
HTV-0002	船内の汚染	II (クリティカル)	非金属材料からのオフガスにより船内空気が汚染され、搭乗員の健康を阻害する。	<p>【リスク最小化設計】</p> <ul style="list-style-type: none"> 構造・内装・搭載機器等に使用される非金属材料は、オフガス発生量の少ない材料を選定し、<u>機器・ラック及びモジュールレベルの試験で許容範囲内であることを確認した。</u> 	<ul style="list-style-type: none"> HTV補給ラック TYPE6についてはオフガス発生量の少ない材料を選定した。 ヒータ関連および遮蔽幕は削減のため影響なし。 モジュールレベルの試験を行い、オフガス濃度が許容範囲内であることを確認する。(6項3番)
HTV-0003	推進剤漏洩による汚染	I (カタストロフィック)	HTVの推進剤燃料(モノメチルヒドラジン:MMH)、酸化剤(四酸化二窒素:NTO)共に人体には有害であるため、宇宙飛行士の推進剤への接触は、推進系を有するHTV固有のハザードとなる。即ち、HTVから大量に推進剤が漏洩した場合、一部が宇宙服に付着し、船内に持ち込まれる可能性がある。	<p>【2故障許容設計】</p> <ol style="list-style-type: none"> 前方スラスト設置近辺は船外活動が想定されるため、バルブを3重に設置し、大量漏洩を避けられるような設計となっていることを<u>検査で確認した。また、バルブや配管等に漏れが無いことを漏洩性能試験で確認した。</u> 船外活動中に不意のスラスト開放指令を出さないよう、制御系を停止させる手順とした。 	<ol style="list-style-type: none"> 遮断弁の機能(シーリングや耐圧性)及びシステムの動作の妥当性について単体の検査及び機能試験で確認した。なお、推進剤漏洩の検知の精度を高めるために試験条件を高圧にして確認した。また、射場で設定する継手が漏えいしないことや、システムがバルブを適切に制御できることについて射場で最終確認する予定。(6項1番) スラスト弁が開かないように制御系を停止させる運用はHTV8号機でも変更ない。制御系が適切に停止できることについては機能試験で確認した。



4. HTV8号機ハザードレポート一覧 (2/12)

HR番号	ハザードタイトル	被害の度合い	ハザード内容	HTV1号機の対応 (検証については下線を付す)	HTV8号機の対応及び検証結果
HTV-0004	シール/バルブ類からの空気漏洩	I (カタストロフィック)	HTVと船内と船外の間のシール部、または排気弁からの空気の漏洩により、船内が減圧し、船内活動搭乗員の死傷に至る。	<p>【2故障許容設計】</p> <ul style="list-style-type: none"> シール部は2重とし、排気弁の意図しない開放を防止するため、2つのスイッチを設けた。<u>それぞれ検査や試験で確認した。</u> 万が一漏洩したとしても、搭乗員が退避する時間が確保できる設計であることを解析で確認した。 	<ul style="list-style-type: none"> モジュール隔壁部のコネクタやフランジシールの設計に変更はなく、HTV8号機としては実際に使用されるシールや排気弁のスイッチが健全であることを試験で検証した。 万が一漏えいした場合の退避シナリオはフライトルールとして確立しており、HTV8号機として再検証は不要。
HTV-0005	軌道上荷重に対する構造破壊	I (カタストロフィック)	軌道上荷重(リブーストによる荷重等)により構体の破損や把持構造の損傷によりISSを損傷し搭乗員に致命的な影響を与える。	<p>【リスク最小化設計】</p> <ul style="list-style-type: none"> 打上げ・軌道上・帰還・着陸等の定常運用における全ての荷重モードに対し十分な剛性・静強度・疲労強度を持つよう設計し解析で検証した。<u>なお、構造解析に使用した構造数学モデルは、試験を実施し、ハードウェアとの相関性を確認した。また構造部材は疲労解析を行い十分な疲労寿命を有することを確認した。</u> 耐熱性・耐食性・耐応力腐食性・耐電食性等を考慮し、過去の実績のある構造材料を選定したこと材料識別使用リスト(MIUL)、及び材料使用合意書(MUA)で確認した。 	<ul style="list-style-type: none"> 従来から設定されている構造部材に対する破壊管理計画を適用し、HTV8号機のフライト品主構造が適切に製造されたことを破壊管理報告書(各種検査記録等を取りまとめた文書)で確認した。 HTV8号機で更新された使用材料リスト(MIUL)を再確認し、HTV8号機で追加された材料等については、過去の実績のある適切な構造材料が選定されたことを確認した。 恒星センサは搭乗員のキック荷重に耐えられないため、接触禁止領域(No Touch Area)を設定した。 FRGF分離機構の駆動部が構造的に破断しないことを確認した。 カメラのレンズについてツールによる衝撃荷重に耐えられないため、同様に接触禁止領域(No Touch Area)を設定した。



4. HTV8号機ハザードレポート一覧 (3/12)

HR番号	ハザードタイトル	被害の度合い	ハザード内容	HTV1号機の対応 (検証については下線を付す)	HTV8号機の対応及び検証結果
HTV-0006	過加圧による構造破壊	I (カタストロフィック)	圧力荷重等により構体の破損によりISSを損傷し搭乗員に致命的な影響を与える。	<p>【リスク最小化設計】</p> <ul style="list-style-type: none"> • 打上げ・軌道上・帰還の定常運用における全ての荷重モードに対し十分な剛性・静強度・疲労強度を持つよう設計し解析で検証した。なお、構造解析に使用した構造数学モデルは、試験を実施し、ハードウェアとの相関性を確認した。また構造部材は疲労解析を行い十分な疲労寿命を有することを確認した。 • 耐熱性・耐食性・耐応力腐食性・耐電食性等を考慮し、過去の実績のある構造材料を選定したこと材料識別使用リスト(MIUL)、及び材料使用合意書(MUA)で確認した。 • 与圧構造の許容圧力を超えないように、適切な熱制御を行うことで、最悪条件でも許容圧力を超えないことを解析で検証した。 	<ul style="list-style-type: none"> • 従来から設定されている破壊防止管理計画書に基づき、HTV8号機が適切に製造されたことを確認した。 • HTV8号機で更新された使用材料リスト(MIUL)を再確認し、HTV8号機で追加された部材等(与圧隔壁等)については、過去の実績のある適切な構造材料が選定されたことを確認した。 • 許容圧力解析の前提となる熱制御や圧力リリーフ機能の健全性についてはHTV8号機を用いた試験等で確認した。なお、圧力リリーフ機能の最終確認は射場で行われる予定。(6項4番)



4. HTV8号機ハザードレポート一覧 (4/12)

HR番号	ハザードタイトル	被害の度合い	ハザード内容	HTV1号機の対応 (検証については下線を付す)	HTV8号機の対応及び検証結果
HTV-0007	推進系又は電池の爆発	I (カタストロフィック)	推進系の圧力制御機能の異常により、配管や機器の設計圧を超えた圧力が印加され、最悪爆発に至ってしまう。	<p>【2故障許容設計】</p> <p>ヘリウム気蓄器から燃料/酸化剤タンクへの供給配管までに2直列の調圧弁を設け、さらにこの調圧弁が故障しても遮断弁を閉めることで過加圧が防止できる2故障許容設計とした。<u>各バルブの健全性については製品単体の検査(性能試験や耐圧試験)で確認した。</u>これにより、ISS近傍におけるヘリウムガス系の故障に起因する推進系の過加圧を防ぐ。なお、この時点では遮断弁の下流配管のガスだけで飛行に十分なヘリウムガス圧力は確保している。一方、遮断弁の上流側に破裂板を設置することで、上流の過加圧が生じないようにしている。</p>	HTV8号機に搭載するバルブの健全性については、製品単体の検査(性能試験や耐圧試験)で確認した。
			ヒータ系の異常加熱により、配管や機器の設計圧を超えた圧力が印加され、最悪爆発に至ってしまう。	<p>【2故障許容設計】</p> <p>ヒータに設置されている温度センサが規定の温度以上になると、ヒータ制御装置内の二つのスイッチ及びその上流のデータ中継装置がヒータへの電力供給を停止する設計とした。本機能の検証として、<u>ヒータ制御機能の試験では実際に異常値を模擬したデータを入力した際にヒータへの電力供給が停止されることを確認した。</u></p>	HTV8号機に搭載されるヒータ、温度センサ及びヒータ制御装置が、異常値に対してヒータへの電力供給を停止する機能について機能試験で確認した。また、全機が組みあがった状態でのヒータ機能最終確認を射場で実施し健全性を確認する。(6項4番)



4. HTV8号機ハザードレポート一覧 (5/12)

HR番号	ハザードタイトル	被害の度合い	ハザード内容	HTV1号機の対応 (検証については下線を付す)	HTV8号機の対応及び検証結果
HTV-0007	推進系又は電池の爆発	I (カタストロフィック)	短絡で大電流が流れた場合の電池温度上昇によって、内圧が上昇しセルが破裂してしまう。	【リスク最小化設計】 個々の電池セル内に、過大な電流が流れたときに溶断して電流を遮断するヒューズが設けられていることを製品検査で確認した。 一次電池の放電を行うバッテリー制御ユニットの保護回路(過電流を検出して電流を遮断する)が適切に作動することを機能試験で確認した。	電池セルにヒューズが設けられていることを製品検査で確認した。 また、過電流を検出して電流を遮断する機能が動作することを機能試験で確認した。
			逆電圧や過充電等、不適切な電圧制御により電池セルが損傷して破裂に至る。	【2故障許容設計】 一次電池に対しては、多段の逆流防止回路により逆電圧を防止できる設計になっていることを製品検査で確認した。 二次電池については、充電回路やバス電圧監視機能が冗長化され、適切に機能することを機能試験で確認した。	一次電池に対し、多段の逆流防止回路が周辺回路に組み込まれていることを製品検査で確認した。 二次電池に対し、冗長化された充電回路やバス電圧監視機能が適切に機能することを機能試験で確認した。
			電池の容器が十分な耐圧強度を有していない、あるいは圧カリリースができずに破裂してしまう。	【リスク最小化設計】 電池容器が使用圧力に対して適切な安全率を確保していることについて製品検査で確認した。 また、万が一の内圧上昇時に圧カリリースを行うためのラプチャ(破断)機構が適切に機能することを実証試験で確認した。	HTV8号機に搭載される電池セルが要求仕様に適合していることを製品検査で確認した。



4. HTV8号機ハザードレポート一覧 (6/12)

HR番号	ハザードタイトル	被害の度合い	ハザード内容	HTV1号機の対応 (検証については下線を付す)	HTV8号機の対応及び検証結果
HTV-0008	HTVのISSへの衝突	I (カタストロフィック)	<p>飛行管制、分離機構等のHTVの安全上重要なソフトウェア機能の誤動作により、HTVのISSへの衝突、機器の意図しない分離により他のISS機器へ衝突し、居住モジュールの破損による搭乗員の死傷にいたる。</p>	<p>【故障許容またはリスク最小化設計】 ISS共通のソフトウェア安全要求を適用した。</p> <ul style="list-style-type: none"> 機能喪失がハザードとなる場合、独立した複数機能を搭載する。 不意起動がハザードとなる場合、危険な機能の起動に対する3重インヒビットを設ける。 <p><u>ソフトウェアの検証として以下を実施した。</u></p> <ul style="list-style-type: none"> ソースコードの審査 ソフトウェア単体試験 シミュレータ試験 独立部門による独立評価(IV&V) ハードウェア搭載後のシステム試験 	<ul style="list-style-type: none"> 更新したソフトウェアに対し、以下の試験を実施し変更の妥当性を確認した。 ソースコードの審査 ソフトウェア単体試験 シミュレータ試験 フライトソフトウェアインストール後のシステム試験(6項5番)
			<p>誘導制御系の故障によりHTVが正しく制御できなくなりISSに衝突してしまう。</p>	<p>【2故障許容設計】</p> <ol style="list-style-type: none"> <u>上記計算機やコントローラの機能性能についてはソフトウェアを組み合わせた試験で確認した。</u> 誘導制御計算機内で2故障が発生した際に、<u>自動で緊急離脱系へ切り替わる</u>ことについて試験で確認した。 	<ol style="list-style-type: none"> HTV8号機のフライトハードウェアが所定の機能を提供できることについて、機器単体及びソフトウェアを組み合わせた試験で確認した。 HTV8号機の誘導制御計算機及び緊急離脱装置間のインタフェース試験において、自動で緊急離脱系へ切り替わることを試験で確認した。
			<p>センサ系の異常によりHTVが正しく制御できなくなりISSに衝突してしまう。</p>	<p>【2故障許容設計】</p> <ol style="list-style-type: none"> 誘導制御に必要なセンサは、すべて2個以上設置し、計測値の比較等も踏まえて1故障許容設計とした。<u>センサの機能性能等については購入時の製品検査や機能試験で確認した。</u> センサが2故障した場合、すなわちセンサの出力値が信頼できないような場合は、誘導制御計算機から緊急離脱制御装置に切り替わり、緊急離脱できることを試験で検証した。 	<ol style="list-style-type: none"> HTV8号機で変更した恒星センサを含めたフライト品センサについて、機能性能に問題が無いことを製品検査及び機能試験で確認した。 センサ異常に対応する処理ロジックは誘導制御計算機に搭載されソフトウェアに組み込まれているが、該当する処理ロジックが恒星センサへの変更を取り込んで改修されていることを確認した。

注) HTV-0008は主にランデブに関するHRであるが、ISSへの接近・離脱は基本指針の適用範囲外



4. HTV8号機ハザードレポート一覧 (7/12)

HR番号	ハザードタイトル	被害の度合い	ハザード内容	HTV1号機の対応 (検証については下線を付す)	HTV8号機の対応及び検証結果
HTV-0008	HTVのISSへの衝突	I (カタストロフィック)	推進系の故障でHTVが正しく制御できなくなりISSに衝突してしまう。	【2故障許容設計】 a. 姿勢制御システムを構成するバルブ・推進系の圧力、温度センサ等の機能部品が故障した場合、別系統に切り替えることで1故障許容とできる設計とした。 <u>各系統の機能や系統切り替えが問題無くできることについて試験で確認した。</u> b. 2故障時は、 <u>自動で緊急離脱系へ切り替わる</u> ことについて試験で確認した。	a./b. HTV8号機の誘導制御計算機試験及び緊急離脱装置間のインタフェース試験において、各系統の機能や系統切り替えおよび自動で緊急離脱系へ切り替わることを確認した。
			推進系配管の凍結、破損後の漏洩により、HTVが正しく制御できなくなりISSに衝突してしまう。	【2故障許容設計】 姿勢制御システム、メインエンジン系統が繋がっている主要な配管／バルブ／推進薬タンクへのヒータ3重化の施工により、2故障許容設計とした。 <u>熱解析の結果、ヒータ1系統だけでも凍結が防止できることを確認した。</u> また、ヒータシステムの機能性能についてはシステム試験等で問題無いことを確認した。	ヒータ故障時の凍結防止に係る温度解析については、環境条件や熱設計に変更がないため従来の解析が有効である。熱解析の前提条件ともなっているヒータシステムの機能については、機能試験で問題無いことを確認する。(6項4番)
			HTVがISSロボットアームで把持される際は、所定の領域内に相対停止し、位置・姿勢制御機能を完全停止する必要がある。もし所定の領域を外れた場所で把持された場合、最悪ISSロボットアームが損傷し、結果的にISSに衝突させてしまう可能性が生じる。	【リスク最小化設計】 a. 姿勢やセンサの誤差を考慮した適切な把持領域が設定できたことを、 <u>NASA及びカナダと協力して解析で確認した。</u> b. 予定外の姿勢でHTVが放出された場合でも、HTVの制御機能を搭乗員や運用者が起動して姿勢制御を実施できることを <u>解析および試験で検証した。</u>	a. 把持領域の設定についてはHTV1号機以降変更はない。 b. 放出後のHTVの姿勢制御を実施できることを誘導制御系解析で確認した

注) HTV-0008は主にランデブに関するHRであるが、ISSへの接近・離脱は基本指針の適用範囲外



4. HTV8号機ハザードレポート一覧 (8/12)

HR番号	ハザードタイトル	被害の度合い	ハザード内容	HTV1号機の対応 (検証については下線を付す)	HTV8号機の対応及び検証結果
HTV-0008	HTVのISSへの衝突	I (カタストロフィック)	HTV近傍域通信システムとのリンク遮断により、HTVに異常が確認された際の緊急コマンドが打てず、ISSに衝突させてしまう。	<p>【2故障許容設計】</p> <p>HTVは「きぼう」に設置された近傍通信システム(PROX)と2系統の通信リンクをする他、バックアップとして衛星間通信衛星との直接通信リンクを確保できるようにしている。このため、通信系統の機器が2重故障を起しても通信手段を失うことはない。<u>各通信系統の機能については機器単体の受け入れ検査やシステムレベルの機能試験で問題が無いことを確認した他、異常があった場合に自動でシステムが切り替えられることについても確認している。通信・伝送系統全体の確認としてはNASA地上局やISSを模擬した設備も含めたEnd-to-End試験も実施して良好な結果を得た。</u></p>	HTV8号機に搭載する通信系機器及びシステム機能について、受け入れ検査や機能試験で問題が無いことを確認した。
			電源系の異常によりHTVが機能喪失してISSに衝突してしまう。	<p>【2故障許容設計】</p> <p>単独飛行中は、太陽電池及び二次電池並びに一次電池からの供給電力で飛行する。<u>一次電池の個数は、運用上必要な容量を解析評価した上で2故障時の最悪シナリオを賄える個数のセルを搭載した。バッテリー及びその周辺回路がISS共通の要求に適合していることについては検査及び試験で確認した。</u></p>	HTV8号機向けに電力リソース解析を更新し、安全への影響がないことを確認した。HTV8号機に搭載されるバッテリー及びその周辺回路がISS共通の要求に適合していることについて、検査及び試験で確認した。打上げ前にバッテリーが適切に充電されることについては射場で確認する予定。(6項4番)

注) HTV-0008は主にランデブに関するHRであるが、ISSへの接近・離脱は基本指針の適用範囲外



4. HTV8号機ハザードレポート一覧 (10/12)

HR番号	ハザードタイトル	被害の度合い	ハザード内容	HTV1号機に対応 (検証については下線を付す)	HTV8号機に対応及び検証結果
HTV-0011	破片の飛散	I (カタストロフィック)	HTVキャビンファンの破損により生じた破片が飛散し、他のISS機器へ衝突による居住モジュールの破損または直接搭乗員へ衝突することにより死傷に至る。	【リスク最小化設計】 •ファンは、ハウジング等により、破片の飛散が防止されていることを検査にて確認した。	•HTV8号機に搭載されるファンを検査で確認した。
		II (クリティカル)	ガラスの破片、地上での組み立て時に船内残留する金属片による搭乗員の目・肺への障害に至る。	【リスク最小化設計】 •ガラス機器は、破片が飛散しないように封入設計となっていることを検査で確認した。また初入室時にはゴーグルを装着する手順であることを確認した。	•船内で使用する照明装置が設計どおり(封入対応)であることを検査で確認した。 •軌道上で入室する際の手順(ゴーグル着用)は既にフライトルールとして確立しており、HTV8号機として再検証は不要。
HTV-0012	搭乗員の感電	I (カタストロフィック)	搭乗員が高電圧表面に触れることにより感電し、搭乗員の死傷にいたる。	【リスク最小化設計】 •高電圧露出表面のないこと、また適切に接地されていることを検査で確認した。	•HTV8号機の機器等が適切に接地されたことを検査で確認した。なお、HTVの構成要素間の接地等については射場で確認する。(6項2番)
HTV-0013	搭乗員の接触温度異常	II (クリティカル)	装置の高温部または低温部に搭乗員が触れ、火傷または凍傷を負う。 ※船外活動員に対する許容外表面温度:-117~112℃ ※船内活動員に対する許容外表面温度:-18~49℃	【1故障許容設計】 •外部環境の最悪条件下において、実験装置内のいかなる機器の1故障(ヒータオン故障が最悪ケースと想定された)によっても、搭乗員が許容できる外表面温度となっていることを解析で確認した。なお、 <u>熱解析モデルは熱試験にてコリレーションしたものを用いた。</u>	•解析条件の前提としてヒータシステムが適切に機能することをフライト品の機能試験で確認した。 •与圧ヒータの一部削減を熱解析に反映した。 •HTV8号機で搭載する恒星センサ/FRGF分離機構/カメラについて、許容できる外表面温度となっていることを解析で確認した。



4. HTV8号機ハザードレポート一覧 (11/12)

HR番号	ハザードタイトル	被害の度合い	ハザード内容	HTV1号機の対応 (検証については下線を付す)	HTV8号機の対応及び検証結果
HTV-0014	搭乗員の鋭利端部へ接触、挟み込み	I (カタストロフィック)	船内搭乗員:装置の鋭利端部・突起物により、船内活動搭乗員の皮膚の裂傷に至る。 船外搭乗員:装置の鋭利端部・突起物により、船外活動中の搭乗員の手袋、衣服に穴が開き、搭乗員の死傷に至る。	【リスク最小化設計】 •ISS共通の安全標準に基づき、装置は許容できない鋭利端部・突起物或いは隙間がない設計となっていることを検査で確認した。	•HTV8で変更したフライトハードウェアに鋭利な部位や突起が残っていないことを検査で確認した。 •太陽電池パネルや恒星センサのバッフル部等、機能上鋭利な部位を除去できないものについて、キープアウトゾーン等が設定されていることを手順書で確認した。
			船内搭乗員:装置の隙間に搭乗員が挟み込まれ、指等の障害に至る。 船外搭乗員:装置の隙間、または可動機構に搭乗員が挟み込まれ、船内へに帰還できず、死傷に至る。	【リスク最小化設計】 •機器の隙間は、ISS共通基準に基づく大きさとされていることを検査で確認した。また、搭乗員が巻き込まれる恐れがある可動機構に対し、キープアウトゾーンが手順書に規定されていることを確認した。	•HTV8のフライトハードウェアに挟み込みの懸念がある部位がないことを検査で確認した。
HTV-0015	船内の騒音	II (クリティカル)	船内の過度の騒音により、搭乗員の難聴に至る。	【リスク最小化設計】 •船内の騒音レベルは、ISS共通基準に基づく許容レベル以下となるよう設計し、これを試験で確認した。	•HTV8号機のファンから出る騒音が許容値内であることを試験で確認した。
HTV-0016	HTVからの退避不能	I (カタストロフィック)	減圧、火災等の発生時に船内搭乗員の退避路、HTVの隔離ができず、搭乗員の死傷に至る。	【リスク最小化設計】 •搭乗員の退避に必要な経路は、ISS共通基準に基づく設計とし、適切な通路幅等が確保できること等を検査で確認した。また隣接モジュールの警告・警報音がHTV内でも認識できることを解析で確認した。	•HTV補給ラック TYPE6の搭載や遮蔽幕の削除を考慮しても退避に必要な適切な通路幅が確保されていることを確認した。また、緊急退避経路が識別されていることについてフライトハードウェアの検査で確認した。 •HTV補給ラック上のハンドレール取付位置の変更は搭乗員がハンドレールの位置を決める際の自由度を高める変更であり、安全上の問題はない。 •ファンの騒音が十分小さいことを試験で確認した。



4. HTV8号機ハザードレポート一覧 (12/12)

HR 番号	ハザードタイトル	被害の 度合い	ハザード内容	HTV1号機の対応 (検証については下線を付す)	HTV8号機の対応及び検証結果
HTV- 0017	電磁放射	I (カタスト ロフィッ ク)	HTVからの意図しない電波放射により船外活動用宇宙服の誤動作に至る。	<p>【リスク最小化設計】</p> <ul style="list-style-type: none"> HTVアンテナから放射される電波が、想定される船外活動実施場所で十分要求値内まで低減することを電磁干渉試験(放射・伝導雑音試験及び放射・伝導感受性試験で確認した。 また、HTVアンテナ周囲の危険範囲識別の為に、解析結果に基づくキーブアウトゾーンが設定されてることを(フライトルールにて)確認した。 	<ul style="list-style-type: none"> HTV8号機に搭載するアンテナが要求仕様を満足していることを試験で確認し、キーブアウトゾーンがHTV8号機に有効であることを確認した。
			ISSからの電磁波による電磁干渉により、安全上の機器が誤動作する。またHTVから発せられる電磁波により、ISS或いは他装置の安全上重要な機器が誤動作する。	<p>【リスク最小化設計】</p> <ul style="list-style-type: none"> ISS或いは他装置の放射・伝導電磁環境にマージンを加えた環境に対し、HTVの機器が誤動作しないよう設計した。また、HTVが発生する放射・伝導による電磁波が、ISS或いは他装置が許容できる電磁環境レベルより十分に低くなるよう設計した。これらの設計の妥当性についてはEMC試験で確認した。また、最終的に射場でボンディング抵抗を計測し、電磁干渉評価の前提条件が確立していることを確認した。 	<ul style="list-style-type: none"> 推進モジュールに新規搭載した圧力センサについて軌道上電磁波環境で誤動作することがないことを試験等により確認した。 恒星センサおよびFRGF分離機構はISSの電磁環境において健全に動作することを試験で確認した。 フライトハードウェアが適切にボンディング/グラウンディングされていることを検査で確認した。(6項2番)



5. 基本指針に対するHTV8の適合性評価結果

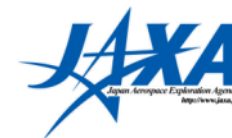
「宇宙ステーション補給機 (HTV) 等物資補給機の運用に係る安全対策の評価のための基本指針」に対する評価結果を示す。詳細は付表-1参照。

基本指針項目	HTV8号機の適合性評価結果	関連するHR番号※
1. 目的及び位置付け	基本指針に基づきHTV8号機の安全性を確認した。	なし
2. 適用範囲	HTV4号機以降の安全性確認結果は宇宙開発利用部会調査・安全小委員会に報告する。	なし
3. 基本的な考え方 (1)安全確保の対象	HTV7号機からの変更点を評価し、ハザード源を新たに識別し、ハザードの制御方法およびその検証結果が妥当であることを確認した。	HTV-0001
(2)安全確保の方法		HTV-0002 HTV-0005 HTV-0008 HTV-0010 HTV-0013 HTV-0014 HTV-0016 HTV-0017

※太字:HTV8号機の変更点を元に修正したHR、()付き:変更のないHR



5. 基本指針に対するHTV8の適合性評価結果



「宇宙ステーション補給機（HTV）に係る安全対策の評価のための基本指針」に対する評価結果を示す。
（つづき）

基本指針項目	HTV8号機の適合性評価結果	関連するHR番号※
3. 基本的な考え方 (3) 有人活動の特殊性への配慮	HTVは有人活動の特殊性に配慮した設計を行っている。	なし
4. 宇宙環境対策 (1) 自然環境からの保護 ア 隕石・スペースデブリ	前号機と同一設計のバンパを取り付けることを射場で検査する計画としている。	(HTV-0009)
イ 宇宙放射線	前号機と同等の耐放射線性が維持されている。	なし
ウ 高真空、微小重力等	HTV8号機において新規に開発・搭載される機器(HTV補給ラック TYPE6、恒星センサ、FRGF分離機構、カメラ)に対し、高真空耐性、接触温度等について確認し、問題ないことを確認した。 (変更点5, 6, 8, 10)	(HTV-0004) (HTV-0006) HTV-0013

※太字: HTV8号機の変更点を元に修正したHR、()付き: 変更のないHR



5. 基本指針に対するHTV8の適合性評価結果



「宇宙ステーション補給機(HTV)に係る安全対策の評価のための基本指針」に対する評価結果を示す。
(つづき)

基本指針項目	HTV8号機の適合性評価結果	関連するHR番号※
4. 宇宙環境対策 (2)誘導環境からの保護 ア 打上げ時の誘導環境	HTV8号機で搭載するHTV補給ラック TYPE6、恒星センサ、FRGF分離機構およびカメラについても十分強度を有していることを確認した。 (変更点5, 6, 8, 10)	HTV-0005
イ 軌道上の誘導環境 (ア) 雰囲気空気	HTV8号機からスタンドオフおよびラックの空間をキャビン空間から仕切るための遮蔽幕を削除した。これに伴い、狭い空間に搭乗員が往来できることになるため、高濃度二酸化炭素による搭乗員の低酸素兆候を新たなハザードとして識別した。携帯扇風機を使用して空気循環させることなどをハザード制御に追加した。 (変更点3)	HTV-0002
(イ) 汚染	HTV8号機に対してオフガス濃度が許容範囲内であることを射場で試験する計画としている。	

※太字:HTV8号機の変更点を元に修正したHR、()付き:変更のないHR



5. 基本指針に対するHTV8の適合性評価結果

「宇宙ステーション補給機（HTV）に係る安全対策の評価のための基本指針」に対する評価結果を示す。
（つづき）

基本指針項目	HTV8号機の適合性評価結果	関連するHR番号※
<p>4. 宇宙環境対策 (2)誘導環境からの保護 イ 軌道上の誘導環境 (ウ)振動、音響、電磁波</p>	<p>推進モジュールに新規搭載した圧力センサについて軌道上電磁波環境で誤動作することがないことを試験等により確認した。 (変更点12)</p> <p>恒星センサおよびFRGF分離機構はISSの電磁環境において健全に動作することを試験で確認した。 (変更点6, 8)</p>	<p>(HTV-0015) HTV-0017</p>
<p>4. 宇宙環境対策 (3)軌道上環境等の保全</p>	<p>HTV8号機で搭載するFRGF分離機構について誤放出を防止するための3つのインヒビットが適切に機能することを試験で確認した。(変更点8)</p> <p>HTV8号機ではISS係留中のHTV7号機用曝露パレットを廃棄するが、HTV7号機用曝露パレットとHTV8号機の非与圧キャリアは直接組み合わせたことがない。そのため、それぞれの製造誤差を加味して評価した。その結果、挿入時の噛み込みがないことおよびHTV7号機用曝露パレットをHTV8号機の非与圧キャリアに固定できることを確認した。(変更点11)</p>	<p>(HTV-0003) HTV-0010</p>

※太字:HTV8号機の変更点を元に修正したHR、()付き:変更のないHR



5. 基本指針に対するHTV8の適合性評価結果

「宇宙ステーション補給機 (HTV) に係る安全対策の評価のための基本指針」に対する評価結果を示す。
(つづき)

基本指針項目	HTV8号機の適合性評価結果	関連するHR番号※
5. 構造及び材料 (1) 構造 ア 設計 イ 強度及び剛性	HTV8号機新規開発品 (HTV補給ラック TYPE6、恒星センサ、FRGF分離機構、カメラ) についても有害な変形・破壊を起こさないことを構造解析で確認した。また、破壊防止管理計画書に基づき、適切に製造されたことを確認した。 (変更点5, 6, 8, 10)	HTV-0005 (HTV-0006) (HTV-0007)
(2) 材料	更新された使用材料リストを再確認し、追加された材料が難燃性であることを確認した。また、オフガス濃度が許容範囲内であることを射場で試験する計画としている。(変更点13)	HTV-0001 HTV-0002 (HTV-0007) (HTV-0009)

※太字: HTV8号機の変更点を元に修正したHR、()付き: 変更のないHR



5. 基本指針に対するHTV8の適合性評価結果

「宇宙ステーション補給機（HTV）に係る安全対策の評価のための基本指針」に対する評価結果を示す。
(つづき)

基本指針項目	HTV8号機の適合性評価結果	関連するHR番号※
6. 推進	係留中不意な作動をしないことを確認した。	(HTV-0003) (HTV-0007) HTV-0008
7. 誘導・制御	係留中不意な作動をしないことを確認した。	HTV-0008



5. 基本指針に対するHTV8の適合性評価結果

「宇宙ステーション補給機（HTV）に係る安全対策の評価のための基本指針」に対する評価結果を示す。
（つづき）

基本指針項目	HTV8号機の適合性評価結果	関連するHR番号※
8. 電力	電力リソース解析を更新し、安全への影響はないことを確認した。	(HTV-0007) HTV-0008
9. 安全・開発保証 (1)安全性	前号機と同等に維持されている。	HR全般
(2)信頼性 ア システムの独立性	前号機と同等に維持されている。	HR全般

※太字:HTV8号機の変更点を元に修正したHR、()付き:変更のないHR



5. 基本指針に対するHTV8の適合性評価結果

「宇宙ステーション補給機（HTV）に係る安全対策の評価のための基本指針」に対する評価結果を示す。
（つづき）

基本指針項目	HTV8号機の適合性評価結果	関連するHR番号※
9. 安全・開発保証 (2)信頼性 イ 故障検知	HTV8号機用のソフトウェアについて、更新に対する影響範囲を明確にした上で再試験等を行い、所定の故障検知機能及び安全化処置機能が適切に維持されていることを確認した。 (変更点6, 7)	HR全般
ウ 自律性の確保		HR全般
エ 自動機能に対するオーバーライド	前号機と同等に維持されている。	HR全般
(3)保全性	前号機と同等に維持されている。	HR全般
(4)品質保証		



5. 基本指針に対するHTV8の適合性評価結果

「宇宙ステーション補給機（HTV）に係る安全対策の評価のための基本指針」に対する評価結果を示す。
（つづき）

基本指針項目	HTV8号機の適合性評価結果	関連するHR番号※
10. 人間・機械系設計 (1) 搭乗員の保護	<p>HTV8号機の機器や構造に要求を逸脱するような高温・低温部、鋭利部、突起及び要求を逸脱するような隙間、穴がないことを検査および解析で確認した。 (変更点2, 3, 5, 8)</p> <p>恒星センサのバッフル部については接触禁止領域 (No Touch Area) を設定した。 (変更点6)</p>	(HTV-0011) (HTV-0012) HTV-0013 HTV-0014 HTV-0016
(2) 誤操作等の防止	ハザーダスコマンドについては前号機同様に所定の手順で管理している。	HR全般

※太字: HTV8号機の変更点を元に修正したHR、()付き: 変更のないHR



5. 基本指針に対するHTV8の適合性評価結果

「宇宙ステーション補給機(HTV)に係る安全対策の評価のための基本指針」に対する評価結果を示す。
(つづき)

基本指針項目	HTV8号機の適合性評価結果	関連するHR番号※
(3)共通化	前号機と同様問題ないことを確認した。	(HTV-0001) (HTV-0016)
(4)異常等への対処	前号機と同様問題ないことを確認した。	HTV-0008

※太字:HTV8号機の変更点を元に修正したHR、()付き:変更のないHR



5. 基本指針に対するHTV8の適合性評価結果



「宇宙ステーション補給機（HTV）に係る安全対策の評価のための基本指針」に対する評価結果を示す。
（つづき）

基本指針項目	HTV8号機の適合性評価結果	関連するHR番号※
11. 緊急対処 (1)緊急警報	HTV補給ラック TYPE6の搭載や遮蔽幕の削除を考慮しても退避に必要な適切な通路幅が確保されていることを確認した。また、緊急退避経路が識別されていることについてフライトハードウェアの検査で確認した。 (変更点3, 5) HTV補給ラック上のハンドレール取付位置の変更は搭乗員がハンドレールの位置を決める際の自由度を高める変更であり、安全上の問題はない。(変更点4)	(HTV-0001) (HTV-0002) (HTV-0004)
(2)アクセス		(HTV-0001) HTV-0016
(3)減圧及び再加圧		HR全般
12. 安全確保体制	前号機までと同様な体制を踏襲しており、問題ないことを確認した。 運用への準備等については6項で示す。	HR全般

※太字:HTV8号機の変更点を元に修正したHR、()付き:変更のないHR



6. 運用への準備等 (2/2)

射場で確認するHTV8号機の安全検証追跡ログ(確認済みの項目は除く)

	検証項目	内容 (関連するハザードレポート番号)
1	推進系の点検	打上げ前に射場において、ハザード制御に関する以下の項目の有効性を再確認する。(HTV-0003) ・継手部にリークがないこと。 ・推進系ラッチバルブが正常に動作すること。
2	ボンディング・グラウンディング計測	機体の最終打上げコンフィギュレーションにおいて、非与圧キャリア・曝露パレット間、曝露パレット・ペイロード間のボンディング・グラウンディングが適切であることを確認する。(HTV-0012、HTV-0017)
3	最終コンフィギュレーションの確認	機構系のクリアランス、ラックや搭乗員支援具の搭載状況の確認等、各モジュールの最終的な組立状態のチェックを行う。 ・オフガス試験(HTV-0002) ・バンパ取付(HTV-0009)
4	打上前機能確認	システムレベルの最終的な機能確認を行う。 ・圧カリリーフ機能の最終確認(HTV-0006) ・ヒーター機能最終確認(HTV-0007, HTV-0008) ・バッテリー充電(HTV-0008) ・分離機構スイッチステータス確認(HTV-0010)
5	その他	航法系試験等。(HTV-0008)



7. 結 論

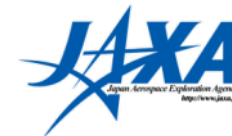
JAXAは、HTV8号機のISSの係留に関し、所定のプロセスに則してJAXA内安全審査及びNASA安全審査を終了し、その結果、所定の安全対策が安全指針に合致したことを確認した。



Backup Chart



HTV接近・係留・離脱フェーズの 安全対策に係る調査審議の経緯



【宇宙開発委員会(平成24年7月11日まで)】

- 宇宙ステーション補給機(HTV)の安全対策について総合的かつ系統的に調査審議するために、宇宙開発委員会安全部会において平成17年10月に「宇宙ステーション補給機(HTV)に係る安全評価のための基本指針」が策定された。
- 平成19年4月から安全部会にて実施されたHTVの接近・係留・離脱フェーズの安全対策に係る調査審議の結果、HTVの詳細設計終了段階における安全対策は、基本指針に規定する要件を満たし、所要の対策が講じられており妥当、との評価を受けた。
- 平成21年5月から安全部会にて実施されたHTV1号機の接近・係留・離脱フェーズの安全対策に係る調査審議の結果、HTV1号機の安全対策はその検証結果も含め、基本指針に照らして妥当であるとの評価を受けた。
- HTV2号機及びHTV3号機については、再突入に係る調査審議の中で、接近・係留・離脱フェーズの基本指針への適合性が維持されていることについても確認を受けた。



安全解析の方法 (1/2)

- ・ 安全解析は、直接あるいは間接的に搭乗員に被害を与えるハザードを考慮し、対策をとることで、搭乗員の死傷を未然に防止する手法である。
- ・ 安全解析では、ハザードを網羅的に識別し、それらの原因を抽出して、それぞれに制御方法を設定し、制御方法の妥当性を検証する。

- ハザードとは、事故をもたらす要因が顕在又は潜在する状態をいう。
- ハザードの被害の度合いは、以下のようなカテゴリーに分類している。

【被害の度合い】

I カタストロフィック

能力の喪失に至る傷害又は致命的な人員の喪失となり得る状態

II クリティカル

重度な人員の傷害・疾病をもたらす状態

III マージナル

軽度な人員の傷害・疾病をもたらす状態



安全解析の方法 (2/2)

JAXAはハザードを網羅的に識別し、その制御方法を設定し、判断の妥当性を検証する一連の作業を行っている。

安全審査	安全審査のタイミング	安全審査の目的
フェーズ0	概念設計終了時	<ol style="list-style-type: none">1. ハザード識別法、識別結果の確認2. 適用すべき安全要求の識別結果の確認
フェーズⅠ	基本設計終了時	<ol style="list-style-type: none">1. 基本設計における全ハザード及びハザード原因の識別結果の確認2. ハザード制御方法の妥当性の評価3. 検証方法の確立が妥当かの評価
フェーズⅡ	詳細設計終了時	<ol style="list-style-type: none">1. 詳細設計における全ハザード及びハザード原因の識別結果の確認2. ハザード制御方法が設計上実現されていることの確認3. 検証方法の詳細が設定されていることの確認
フェーズⅢ	認定試験終了時	<ol style="list-style-type: none">1. 製品が全ての安全要求に合致していることの確認2. 検証が終了したことの確認3. A/Iがすべてクローズしていることの確認

付表-1 「宇宙ステーション補給機(HTV)等物資補給機の運用に係る安全対策の評価のための基本指針」に対するHTV8の適合性確認結果 (1/23)

項目	HTV等物資補給機の運用に係る安全対策の評価のための基本指針 (※)	HTV1号機の適合性確認結果 (宇宙開発委員会にて妥当性評価済み) (※※)	HTV8号機の適合性確認結果	関連するHR番号
1. 目的及び位置付け	<p>本指針は、宇宙開発利用部会として、宇宙ステーションの全体計画との整合性をとりつつ、宇宙ステーション補給機「こうのとり」(HTV)等物資補給機(以下、「HTV等」という。)の宇宙ステーションへの接近・係留・離脱に係る安全確保を図ることを目的とする。</p> <p>また、本指針は、宇宙開発利用部会においてHTV等の安全対策について総合的かつ系統的に調査審議する際の指針と位置付ける。</p>	<p>本指針に基づき、HTVの宇宙ステーション(ISS)への接近・係留・離脱に係る安全確保を図るため、指針の各項目の要求事項に対応して、HTVの安全設計結果を示す。</p>	-	
2. 適用範囲	<p>本指針は、HTV等の開発及び運用の各段階において行う安全評価に適用することとし、各段階において新たに必要となる事項等については、適宜追加、改訂を行うこととする。</p> <p>また、HTV等により輸送・補給される搭載物の安全については、搭載物の内容に応じて、必要があれば、別途調査審議を行うこととする。</p> <p>なお、HTVの打上げ及び再突入については、「ロケットによる人工衛星等の打上げに係る安全評価基準」に基づき、安全評価のための調査審議を行うこととする。</p>	<p>HTVの開発及び運用の安全に関し、以下のように宇宙開発委員会安全部会に報告した。</p> <p>①詳細設計終了時に「HTVに係る安全評価のための基本指針」に基づき、安全設計結果について安全部会に報告した。</p> <p>②開発終了時に(平成20年予定)ハザード制御の妥当性検証結果について、安全部会に報告した。</p> <p>搭載物に関しては、詳細が確定するのが打上げの半年から1年前であるため、確定した搭載物の内容に応じて、必要であれば、JAXAによる安全解析及び審査の結果を報告する。</p>	<p>HTV4号機以降の安全性確認結果については宇宙開発利用部会調査・安全小委員会に報告する。</p> <p>搭載物(日本国が責任を有する物)の安全性確認結果について、必要に応じてJAXAによる安全解析及び審査の結果を報告する。</p>	
3. 基本的な考え方	<p>HTV等の安全確保のため、以下の基本的な考え方に従って十分な安全対策を講じ、リスクを可能な限り小さくすることとする。</p> <p>(1) 安全確保の対象</p> <p>宇宙ステーションは、人間をその構成要素として含むシステムであり、搭乗員の死傷を未然に防止するため、安全確保を図ることとする。</p>	<p>(ハザード制御の基本となるものであり、具体的な設計対応は4項以降を参照。)</p> <p>(1)安全確保の対象</p> <p>本指針の対象は、ISSへの接近・係留・離脱における安全確保であり、JEMと同様に搭乗員の安全確保を図る。</p> <p>HTVにおいては、直接搭乗員に被害を与えるハザード(注)、及び安全に関わるシステムに被害を与えることにより間接的に搭乗員に被害を与えるハザードを考慮し、搭乗員の死傷を未然に防止するための安全確保を図っている。</p> <p>(注) ハザードとは、事故をもたらす要因が顕在又は潜在する状態をいう。</p>	-	(1) 左記のとおりである。

※： 下線および取り消し線は基本指針の変更箇所。

※※： 下線はHTV1のフェーズIIからフェーズIIIへの変更箇所。

付表-1 「宇宙ステーション補給機(HTV)等物資補給機の運用に係る安全対策の評価のための基本指針」に対するHTV8の適合性確認結果 (2/23)

項目	HTV等物資補給機の運用に係る安全対策の評価のための基本指針 (※)	HTV1号機の適合性確認結果 (宇宙開発委員会にて妥当性評価済み) (※※)	HTV8号機の適合性確認結果	関連するHR番号
	<p>(2) 安全確保の方法</p> <p>HTV等の開発及び運用においては、すべてのハザードを識別し、以下の優先順位に従ってハザードを制御し、残存ハザードのリスクを評価することとする。</p> <p>ア ハザードの除去 ハザードについては、可能な限り除去する。</p> <p>イ リスクの最小化設計 故障許容設計、適切な部品・材料の選定等により、リスクが最小となるようにする。</p>	<p>(2)安全確保の方法</p> <p>ISSの安全に関する基本思想 (NASA安全要求) と整合させる。 HTVは、以下に示す基本フローに従い安全設計を行っている。</p> <p>A. ハザードの識別</p> <p>a. 対象システムの理解 安全設計を実施する前提として、①対象システム、②運用、③ミッション、④環境条件、⑤他のシステムとのインタフェース等を十分に理解する。</p> <p>b. ハザードの識別 対象となるシステム及びその運用に係る予測可能な全てのハザードを、安全解析によって識別する。ここでは、対象となるハードウェア、ソフトウェア、運用、誤操作等のヒューマンエラー、インタフェース、環境条件等を考慮して、体系的かつ論理的に解析を行う。 また、解析に当たっては、故障の木解析 (FTA)、故障モード及び影響解析 (FMEA) を活用して、ハザードを抽出する。</p> <p>c. ハザード原因の識別 識別したハザードの原因を識別する。ハザード原因の識別に際しても、対象となるハードウェア、ソフトウェア、運用、誤操作等のヒューマンエラー、インタフェース、環境条件等を考慮して、体系的かつ論理的に解析を行うとともに、FTAやFMEA等の解析ツールを活用する。</p> <p>d. ハザードの被害の度合い及び発生頻度 HTVシステムにおいては、搭乗員の死傷、ISSシステムの喪失、／損傷等の被害の度合いに応じて、以下のレベルを設定している。 I : カタストロフィック (致命的) ハザード II : クリティカル (重大) ハザード III : マージナル (軽微) ハザード また、ハザードの発生頻度を以下のように4段階に分類し、識別している。 A : Probable (プログラム中に発生する) B : Infrequent (プログラム中に発生する可能性がある) C : Remote (可能性はあるが、プログラム中に発生するとは考えられない) D : Improbable (プログラム中に発生する可能性は極めて小さい)</p> <p>B. ハザードの除去・制御</p> <p>a. ハザードの除去・制御方法の検討 ハザードについては、可能な限り除去する。 除去できない場合には、次の優先順位でハザードの制御を行う。 ①ハザードの最小化設計 ②安全装置 ③警報・非常設備等</p>	<p>(2)HTV7号機からの変更点を評価し、ハザード源を新たに識別し、ハザードの制御方法およびその検証結果が妥当であることを確認した。</p>	<p>HTV-0001 火災 HTV-0002 大気汚染 HTV-0005 構造破壊 HTV-0010 機器の誤放出による衝突 HTV-0013 搭乗員の接触温度異常 HTV-0014 鋭利端部へ接触、挟み込み HTV-0016 回避不能 HTV-0017 電磁放射</p>

※： 下線および取り消し線は基本指針の変更箇所。

※※： 下線はHTV1のフェーズIIからフェーズIIIへの変更箇所。

付表-1 「宇宙ステーション補給機(HTV)等物資補給機の運用に係る安全対策の評価のための基本指針」に対するHTV8の適合性確認結果 (3/23)

項目	HTV等物資補給機の運用に係る安全対策の評価のための基本指針 (※)	HTV1号機の適合性確認結果 (宇宙開発委員会にて妥当性評価済み) (※※)	HTV8号機の適合性確認結果	関連するHR番号
	<p>ウ 安全装置 異常が発生したとしても被害を最小限にするように、安全装置を付加する。</p> <p>エ 警報・非常設備等 異常が発生した場合には、警報が作動し、また、万一緊急の措置を要する事態に至った場合には、緊急警報が作動して、搭乗員に異常を知らせる。さらに、異常の発生に備えて、非常設備及び防護具を備える。</p> <p>オ 運用手順 リスクが最小となるような運用手順を整備する。</p> <p>カ 保全 適切な予防保全により、異常の発生頻度を小さくする。</p> <p>(3) 有人活動の特殊性への配慮 HTV等の宇宙ステーションへの接近・係留・離脱においては、宇宙ステーションの搭乗員による有人活動が行われるため、自然環境及び誘導環境から搭乗員及び安全に関わる機器を保護するために、十分な構造上の強度、寿命等を有するとともに、安全に関わるシステムの故障(誤操作を含む。)に対する適切な許容度の確保、容易な保全等ができるようにする。 また、火災、爆発、危険物等による異常の発生の防止並びに外傷、火傷、感電等の傷害及び疾病の発生の防止を図るとともに、緊急対策に十分配慮する。</p>	<p>④運用手順 ⑤保全</p> <p>b. ハザード制御方法の検討 設定されたハザードの制御方法の有効性を、以下のいずれか、あるいは組み合わせによって確認する。 ①試験 ②解析 ③検査 ④デモンストレーション</p> <p>c. 残存ハザードのリスク評価 ハザードの制御方法の検証結果を評価して、残存ハザードのリスクが十分低いレベルに制御されていることを確認する。残存ハザードのリスクは、被害の度合い及び発生頻度のマトリクスで評価する。</p> <p>(3) 有人活動の特殊性への配慮 HTVは、有人活動の特殊性に配慮した設計を行っている。4項以降に、個々の設計の内容を示す。</p>	<p>(3) 左記のとおりである。</p>	
4. 宇宙環境対策	<p>HTV等は、宇宙における自然環境並びに打上げ時及び軌道上における誘導環境から搭乗員及び安全に関わるシステムが保護されるようにしなければならない。このため、以下のような対策を講じる必要がある。</p> <p>(1) 自然環境からの保護</p> <p>ア 隕石・スペースデブリ 隕石・スペースデブリの衝突により、HTV等の安全に関わるシステムが損傷し、搭乗員が危険な状態とならないよう、可能な限り防御すること。 なお、万一隕石・スペースデブリがHTV等に衝突し、HTV等の安全に関わるシステムが損傷した場合には、HTV等から宇宙ステーション本</p>	<p>(1) 自然環境からの保護</p> <p>ア 隕石・スペースデブリ 隕石・スペースデブリの衝突により、HTVの安全に関わるシステムが損傷し、搭乗員が危険な状態とならないよう、次の通りの防御対策をとっている。</p> <p>① 直径1cm以下のデブリ等 HTVと圧キャリア及び推進モジュールにはデブリバンパ等を設置し、デブリ等の貫通を防ぐ設計としており、衝突試験により、デブリバンパ等の有効性を確認している。</p>	<p>(1) ア</p> <p>① HTV8号機でもHTV1号機と同一設計のバンパを取り付けることを検査で確認する。</p>	HTV-0009 隕石/デブリとの衝突

※： 下線および取り消し線は基本指針の変更箇所。

※※： 下線はHTV1のフェーズIIからフェーズIIIへの変更箇所。

付表-1 「宇宙ステーション補給機(HTV)等物資補給機の運用に係る安全対策の評価のための基本指針」に対するHTV8の適合性確認結果 (4/23)

項目	HTV等物資補給機の運用に係る安全対策の評価のための基本指針 (※)	HTV1号機の適合性確認結果 (宇宙開発委員会にて妥当性評価済み) (※※)	HTV8号機の適合性確認結果	関連するHR番号
	<p>体への退避により、搭乗員の安全確保を図ること。</p> <p>イ 宇宙放射線 HTV等の安全に関わる機器は、放射線による誤動作、故障及び性能劣化を可能な限り生じないこと。 また、搭乗員が搭乗期間中に受ける放射線の被</p>	<p><u>バンパ装着による貫通防御対策が実施されていることを検査にて確認した。</u></p> <p>② 直径10cm以上のデブリ等 直径10cm以上のデブリ等は米国のレーダ網で追尾して得られる軌道情報を基に、HTVは、打上げあるいは離脱時、隕石/デブリに衝突しない飛行経路を予め決定し飛行させるとともに、単独飛行中ISSに到着するまでは、必要により衝突回避のための軌道変更を行う。 また、HTVがISSに係留している間は、NASAがISS軌道制御を行うことでデブリ等の衝突を回避する。 <u>上記の衝突回避手順となっていることについて、それぞれ手順書(フライトルール)で確認した。</u></p> <p>③ 直径1~10cmのデブリ等 この範囲のデブリ等は、上記②に示すレーダ監視による軌道変更という対応がとれない場合がある。HTV単独飛行中に万一デブリ等が衝突した場合、HTVの健全性を確認し、飛行継続の可否を判断する。 また、ISSに係留する前は、ISSロボットアームでHTVを把持した状態で、ISSのカメラによりHTV側の結合機構にデブリ等との衝突による損傷がないことを目視検査する。 <u>ISS係留前に目視検査が行われることについて、手順書(フライトルール)にて確認した。</u></p> <p>係留中、HTVと圧キャリアのハッチが開放された状態で、万一、デブリ等が衝突してHTVの圧壁を貫通した場合、圧壁の構造上、HTVと圧キャリアが破壊することはなく、HTVと圧キャリア内の空気が漏洩することが確認されている。その場合、ISSが圧力減少を検知し、搭乗員は緊急避難機へ避難する。その際、可能な限りモジュール間のハッチを閉じて避難する。 <u>HTVが上記手順に対応できる(ISSが急減圧を検知した場合に、警告を受けた後3分以内にハッチ閉鎖及びIMVバルブの閉鎖等のHTVの隔離作業に対応できる)設計であることを確認した。</u></p> <p>デブリ等がHTVを貫通しない確率(非貫通確率: PNP Probability of No Penetration)は、10cm以下の全てのデブリ等に対して0.9977(年1回の飛行を想定し10年間で計300日の運用期間を前提)がISSの構成要素として配分されている。HTVでは、ISS共通の解析ツールを用い、実際のデブリ貫通試験の結果を反映したパラメータを使用することでPNPを評価している。 なお、現在までのISSあるいはスペースシャトルの運用実績からは、デブリ等が貫通したという報告はない。現在、直径10cm以下のデブリについても認識できるよう、地上観測能力の向上、データベース充実に向けて米国で検討が進んでいる。日本ではスペースガードセンターで観測の取り組みが行われている。</p> <p>イ 宇宙放射線 ISSが運用される高度約400km、軌道傾斜角51.6度の軌道においては、搭乗員及び機器は、太陽系外から飛来する鉄等の重粒子成分を含む銀河宇宙線、太陽フレアで発生する太陽放射線、地球磁気圏に定常的に捕捉されている捕捉放射線により被曝する。 このため、軌道上の搭乗員については、ISSでは造血器官(深さ5cmの線量当量)</p>	<p>② 左記の運用については既にルール化されており、HTV8号機にも同じルールが適用される。</p> <p>③ ISS係留前の結合機構部目視検査は既にルール化された手順であり、HTV8号機にも同じルールが適用される。</p> <p>ハッチ、IMVバルブや搭乗員の移動支援について、HTV8号機でも隔離作業に対応した設計となっていることを検査や機能試験で確認した。</p> <p>HTV8号機でもHTV1号機と同一のデブリ防止対策を採っている。また、HTV5号機から、ISSへの設置場所が従来のノード2だけでなくバックアップポートとしてノード1も追加されたため、ノード1への設置も考慮した評価を行い問題ないことを確認した。</p> <p>現在(令和元年7月時点)においてもISSをデブリが貫通した実績は報告されていない。</p> <p>イ HTV8号機でも主構造や搭載品重量・配置等はHTV1号機と同様であり、HTVと圧キャリア内の搭乗員に対する被曝量についてもISS設計要求値内と判断している。</p>	

※: 下線および取り消し線は基本指針の変更箇所。

※※: 下線はHTV1のフェーズIIからフェーズIIIへの変更箇所。

付表-1 「宇宙ステーション補給機(HTV)等物資補給機の運用に係る安全対策の評価のための基本指針」に対するHTV8の適合性確認結果 (5/23)

項目	HTV等物資補給機の運用に係る安全対策の評価のための基本指針 (※)	HTV1号機の適合性確認結果 (宇宙開発委員会にて妥当性評価済み) (※※)	HTV8号機の適合性確認結果	関連するHR番号
	<p>曝量をモニターすること。</p> <p>ウ 高真空、微小重力等 HTV等は、高真空、微小重力、電磁波、プラズマ、高温・低温、原子状酸素等の環境に対して、搭乗員の安全及び安全に関わる機器の正常な動作を確保できること。 また、与圧部に設置される安全に関わる機器は、減圧に耐え、再加圧後正常に動作すること。</p>	<p>に対する被曝が年間400mSv(40rem)を超えないことが設計要求とされている。 HTV与圧キャリアは、外壁にアルミを使用し、外壁の外側にはアルミ製のデブリバンパ、多層断熱材が設置され、また、HTV与圧キャリア内の外壁内側には機器や物資を搭載したラック、艙装品が設置され、放射線の遮蔽に寄与している。 これらの対策により、HTV与圧キャリア内の搭乗員に対する被曝量は、ISS設計要求値内に抑えられることを解析により確認している。なお、運用に当たっては、太陽フレア等の突発的な現象に備え、太陽活動の観測やISS船内・船外における宇宙放射線計測を実施し、搭乗員の被曝量を定常的に把握する計画となっている。さらに、搭乗員個人の被曝量を計測・記録し、宇宙放射線被曝のリスクを容認可能なレベルに保つため、搭乗期間及び船外活動(EVA: Extra Vehicular Activity)の期間を適切に管理することにより、生涯に受ける総被曝量及び一定期間内に受ける臓器・組織の被曝量を制限する計画となっている。 また、HTVの安全に関わる機器については、これらの放射線による誤動作、故障及び性能劣化を生じないように、耐放射線部品、放射線シールド、ソフトウェア改善(エラー検出訂正等)等、対策を講じ、HTVとしての耐放射線性を評価・確認している。</p> <p>ウ 高真空、微小重力等</p> <p>① 高真空 HTV与圧キャリアは、搭乗員が高真空の環境に曝されないよう、ISS本体側による圧力制御によって内部圧力を維持する設計となっている。本件についてはISSとのインタフェース管理仕様書(ICD)に規定されており、HTVは搭乗員滞在時はハッチを開放することで、ISS本体側の全圧制御に依存する運用となっていることを確認した。 曝露環境に設置される機器は、高真空に曝されるため、地上との気圧環境の差異を考慮した設計とされており、<u>環境試験により、高真空下での耐環境性を確認した。</u>(減圧・再加圧については、11(3)を参照)</p> <p>② 微小重力 微小重力下での物体の浮遊による搭乗員への衝突や挟み込みを防止するため、HTVに持ち込まれる、又は取り外される機器は、仮置き時に拘束器具が取付け可能で、搭乗員による取扱いの作業手順が適切に設定されている。該当する機器についてはシートトラック/テザーポイントを設けることで、交換作業中に固定できる設計としていることを図面、実機検査にて確認した。なお、<u>小型機器は、バッグに収納するか、ベルクロで固定するように、作業手順が適切に設定されていることを確認した。</u> また、微小重力下で搭乗員が作業を行う場合には、自身の足を固定できるよう、適切な箇所に足部固定具が設置可能となっていることを、IVAにおいては図面で確認した。</p> <p>③ 電磁波 (電磁波については、4(2)イ(ウ)を参照)</p> <p>④ プラズマ 軌道上の太陽光線、高速荷電粒子の衝突により発生するプラズマは、機器を帯電させ、機器の性能劣化・故障を引き起こす恐れがあるため、機器・構造物・熱制御材等に対し、電気的接地の確保・帯電防止が行われている。</p>	<p>搭乗員個々の被ばく管理はISS全体のルールに従って適切に実施されている。</p> <p>HTV8号機の安全に関わる機器の部品等に変更はなく、HTV1号機と同等の耐放射線性が維持されている。</p> <p>ウ</p> <p>① HTV8号機の係留中はHTV1号機同様にISS本体側の機能で圧力制御される。HTV8号機において新規に曝露環境に設置される機器(恒星センサ、FRGF(Flight Releasable Grapple Fixture)分離機構およびカメラ)に対し、高真空耐性について確認し、問題ないことを確認した(変更点6, 8, 10)。その他機器については設計変更はなく、高真空下での耐環境性を有している。</p> <p>② HTV8号機の構成品の内、軌道上微小重力環境下で取り外される可能性がある「煙センサ」「可搬式消火器」「可搬式呼吸器」について、取り扱い手順等はHTV1号機から変更されていない。また、HTV8号機に搭載される積荷の取り扱いについては、従来同様に積荷側の審査で確認を受けるプロセスとなっている。 HTV8号機でも、搭乗員が両手作業を行えるよう、必要な足場固定具を設置するポイントが設けられていることを検査で確認した。</p> <p>③ (4(2)イ(ウ)を参照)</p> <p>④ HTV8号機についてもHTV1号機と同様の電気的接地の確保・帯電防止設計を適用しており、最終的には射場で全機結合した状態で検査を行うこととしている。煙センサ取付け部の設計についてもHTV1号機と同様である。</p>	<p>HTV-0006 過加圧による構造破壊</p> <p>HTV-0004 シール/バルブからの空気漏洩</p>

※： 下線および取り消し線は基本指針の変更箇所。

※※： 下線はHTV1のフェーズIIからフェーズIIIへの変更箇所。

付表-1 「宇宙ステーション補給機(HTV)等物資補給機の運用に係る安全対策の評価のための基本指針」に対するHTV8の適合性確認結果 (6/23)

項目	HTV等物資補給機の運用に係る安全対策の評価のための基本指針 (※)	HTV1号機の適合性確認結果 (宇宙開発委員会にて妥当性評価済み) (※※)	HTV8号機の適合性確認結果	関連するHR番号
	<p>(2) 誘導環境からの保護</p> <p>ア 打上げ時の誘導環境</p> <p>構造及び安全に関わる機器は、打上げ時における振動、加速度、音響、圧力等の誘導環境について、打上げ機搭載時の諸条件に耐えられること。</p> <p>イ 軌道上の誘導環境</p> <p>(ア) 雰囲気空気</p> <p>酸素濃度、二酸化炭素濃度、一酸化炭素濃度、気圧等の環境については、宇宙ステーションの機能を利用して制御するため、HTV等内及びHTV等と宇宙ステーション間で適切な換気が実施できること。また、HTV等内でこれらについての異常が発生した場合には、異常の発生を宇宙ステーションに通知し、搭乗員に知らせることができること。</p>	<p><u>これは打上げ前に各電氣的結合部の抵抗を測定することで確認している。また軌道上で交換される煙検知器は、電氣的結合部を冗長または表面処理等の追加対策を施すことで対応している。</u></p> <p>⑤ 高温・低温</p> <p>搭乗員が地上に比べて厳しい軌道上の熱環境に曝されないよう、HTVの内部では、ISS本体側と換気を行うための空気循環ファン等により、搭乗員が軽装で活動できる温度環境が提供されることを、受入試験にて確認している。</p> <p>また、軌道上の熱環境により機器の性能劣化・故障が生じないよう、打上げから全運用範囲にわたって、各機器の温度を許容温度範囲内に保つため、<u>宇宙空間との熱の授受、最低・最高温度等を解析により、多層断熱材による保温、ヒータによる加熱等の対策が十分であることを検証した。なお、HTV実機の熱平衡試験を実施し、予測温度を検証している。</u></p> <p>⑥ 酸素原子</p> <p>紫外線により解離生成される酸素原子は、有機材料・金属の表面の材料特性を変化させるため、影響を受ける部分に対しては、<u>ISS共通の材料選定基準 (実績のある材料又は部材を使用するか、適切な表面処理を施す) に従って、原子状酸素を考慮した使用材料を選定していることを確認している。</u></p> <p>(2) 誘導環境からの保護</p> <p>ア 打上げ時の誘導環境</p> <p>HTVの構造・機器は、打上げ時の誘導環境に基づいて、H-IIB ロケット内のHTVの搭載を考慮した振動・加速度・音響・圧力等の諸条件に対して、構造破壊・劣化等を起こさないよう、設計マージンが確保されている。</p> <p><u>以下の設計検証結果について、詳細を5項に示す。</u></p> <ul style="list-style-type: none"> ・剛性設計 ・強度設計 ・疲労強度設計 <p>イ 軌道上の誘導環境</p> <p>(ア) 雰囲気空気</p> <p>① 酸素等の濃度</p> <p>HTV与圧キャリアは、空気の浄化機能を持たないため、酸素濃度、二酸化炭素濃度、一酸化炭素濃度等の制御はISSの機能に依存している。ISS本体側で酸素分圧の制御、二酸化炭素・有毒ガス等の除去が行われることを、ISSとのICDに規定されていることで確認した。</p> <p>係留フェーズでは、隣接するノード2とHTV間のハッチを開放し、HTV与圧キャリア内の空気循環ファンにてノード2の空気をHTV与圧キャリアに導入するとともに、HTV与圧キャリア内部の空気の循環を行っている。HTV与圧</p>	<p>⑤ HTV8号機において新規に開発・搭載される機器(HTV補給ラック TYPE6、恒星センサ、FRGF分離機構、カメラ)に対し、接触温度について確認し、問題ないことを確認した。(変更点5, 6, 8, 10) HTV8号機に搭載する空気循環ファンの機能性能が所定の要求を満足していることを受入試験で確認した。</p> <p>多層断熱材やヒータの施工についてもHTV1号機から維持している図面に基づき検査し、ヒータの機能については試験で確認した。</p> <p>熱設計についてはHTV1号機から変更がないため、HTV1号機のワーストケース温度評価がHTV8号機でも有効である。</p> <p>HTV5号機以降では、ISSへの設置場所が従来のノード2だけでなくバックアップポートとしてノード1も追加されたため、ノード1設置前提での追加評価を行い問題ないことを確認した。</p> <p>与圧部ヒータ削減に伴うコンフィギュレーション変更を考慮した熱解析でも問題ないことを確認している。</p> <p>⑥ HTV8号機で新たに使用する材料や部材については、ISS共通の材料選定基準に適合していることを使用材料リストで確認した。</p> <p>(2)</p> <p>ア</p> <p>打上げ環境条件等はHTV1号機と同じであり、設計検証結果はHTV8号機でも有効である。</p> <p>HTV8号機で搭載するHTV補給ラック TYPE6、恒星センサ、FRGF分離機構およびカメラについても十分強度を有していることを確認した。(変更点5, 6, 8, 10)</p> <p>イ</p> <p>(ア)</p> <p>① ISS本体側とのICDに変更はなく、酸素分圧制御、二酸化炭素・有害ガス等の除去はISS本体側で行われている。</p> <p>HTV2号機でダクト系設計の見直しが行われ、あらためて空気循環風量の要求に適合していることを確認した。</p> <p>HTV8号機はHTV2号機と同じダクト系設計であるため、空気循環等の評価についてもH</p>	<p>HTV-0013 接触面温度異常</p> <p>HTV-0005 構造破壊</p> <p>HTV-0002 大気汚染</p>

※： 下線および取り消し線は基本指針の変更箇所。

※※： 下線はHTV1のフェーズIIからフェーズIIIへの変更箇所。

付表-1 「宇宙ステーション補給機(HTV)等物資補給機の運用に係る安全対策の評価のための基本指針」に対するHTV8の適合性確認結果 (7/23)

項目	HTV等物資補給機の運用に係る安全対策の評価のための基本指針 (※)	HTV1号機の適合性確認結果 (宇宙開発委員会にて妥当性評価済み) (※※)	HTV8号機の適合性確認結果	関連するHR番号
	<p>さらに、HTV等の宇宙ステーションへの結合前には、これらについての異常がないことを確認できること。</p> <p>(イ) 汚染 有害物質は、使用しないことを原則とする</p>	<p>キャリアに導入された空気の一部はHTV与圧キャリア中を再循環し、大部分はハッチを経由してノード2へ環流する。この設計については、<u>HTV1の与圧部にはISS本体との空気換気のため1つのファンが設置され、HTVと隣接するモジュール間の通風換気が可能な設計となっていることを通風量の測定により確認した。また、このファンはHTV与圧キャリア内部の空気攪拌用のファンをかねているが、ファン停止時には、クルー退避までCO2濃度が危険なレベルにならないことを解析で確認している。</u></p> <p><u>なお、火災発生時には消火剤としてCO2が噴霧される。この消火剤が放出された場合は、CO2濃度が上昇するが、HTV内の空気循環により一時的なものであることを確認している。</u></p> <p>係留中にハッチを閉じてHTVを隔離している際には、クルーが立ち入る可能性がないことから、HTV与圧キャリア内の空気を循環しない。</p> <p>② 気圧 係留中でハッチを開放している際、HTV与圧キャリア内部の圧力はISS全体の圧力制御の一環で制御され1気圧に維持されている。通常運用時、HTVとISS本体を隔てるハッチは開放されており、HTV内の急激な減圧はISS本体で検知され、ISS全体に警告・警報(警告音と警告灯)されることを、ISSとのICDに規定されていることを確認した。なお、HTVは警告・警報機能を隣接するモジュールの機能に依存している。 ハッチを閉じてHTVをISSから隔離した状態では、HTV与圧キャリア内圧をモニターし、空気圧力が所定の値を上回ったら、2系統のベントリリーフバルブによって与圧空気を宇宙空間へ排出する。</p> <p>③ 温度・湿度 HTV与圧キャリア内の温度・湿度の制御はISSの環境制御機能に依存しており、HTVの空気循環ファンにより、HTV内の温湿度維持に必要な換気が隣接モジュールとできることを解析にて確認している。</p> <p>④ 気流等 HTV与圧キャリア内部では、微小重力下において特定の場所に空気の滞留が生じないように、空気循環ファンの容量・回転数・ディフューザ仕様(形状・吹き出し面積・方向・絞り量等)を最適化して人工的に適切な空気流を発生させる。<u>無重力を考慮し、空気循環が適切であることを解析、及び可能な限り対流を抑えた空気循環試験をしている。また、ファン停止時には、クルー退避までは、CO2濃度が危険なレベルにならないことを解析にて確認している。</u>ファン故障時は、HTV制御系及びISS側にて検知し、クルーは退避する。</p> <p>⑤ 結合前の異常確認 HTVは、打上げ直前にHTV与圧キャリア内の空気組成を分析し、適切な組成であることを確認する計画である。また、HTVがISS係留後入室前に、HTV与圧キャリア内の気圧が規定値内であることを確認する手順が設定されていることを手順書にて確認した。</p> <p>(イ)汚染 <有害物質の放出防止></p>	<p>TV2号機で構築した解析モデルに準じている。HTV8号機としては空気循環ファンの機能性能が解析モデルの前提となる所定の要求を満足していることを受入試験で確認した。ファン停止時のCO2濃度上昇や消火剤放出後の評価に関し、HTV5号機から与圧部後方ドーム搭載システムが追加されたものの、これまで同様にパーテーションで仕切られるため、評価の前提となる与圧キャリア内部容積は同じである。そのためHTV1号機の評価結果がHTV8号機に対しても有効である。HTV8号機からスタンドオフおよびラックの空間をキャビン空間から仕切るための遮蔽幕を削除した。これに伴い、狭い空間に搭乗員が往来することになるため、高濃度二酸化炭素による搭乗員の低酸素兆候を新たなハザードとして識別した。携帯扇風機を使用して空気循環させることなどをハザード制御に追加した。(変更点3)</p> <p>② HTV1号機同様にHTV8号機与圧キャリア内部の圧力はISS全体の圧力制御の一環で1気圧に維持される。HTV8号機内の急激な減圧がISS本体側で検知されることもHTV1号機同様であり、その前提となるICDにも変更はない。 HTV8号機をISSから隔離した状態での与圧キャリア内圧力制御のため、HTV1号機同様に2系統のベントリリーフバルブを設置し、適切に機能することを試験で確認した。</p> <p>③ ダクト系設計見直し後のHTV2号機の検証結果(適切に空気循環ができることを試験と解析で確認した)と同様に、ISS本体側と適切に換気できることを空気循環ファンの機能試験で確認した。</p> <p>④ ディフューザの仕様について、ダクト系設計見直し後のHTV2号機同様であることを検査で確認し、空気循環ファンが解析の前提となる風量等を供給出来ることを試験で確認した。また、ファンの故障がISS側で検知できるよう、ISSとの通信インタフェースが適切に機能することを機能試験で確認した。</p> <p>⑤ HTV1号機同様に、打上げ前に与圧キャリア内の空気組成を分析して問題がないことを確認する計画である。ISS係留後入室前に気圧が規定値内であることを確認する手順はルール化されており、HTV8号機にも適用される。</p> <p>(イ) HTV8号機で新たに追加される材料に対して</p>	

※： 下線および取り消し線は基本指針の変更箇所。

※※： 下線はHTV1のフェーズIIからフェーズIIIへの変更箇所。

付表-1 「宇宙ステーション補給機(HTV)等物資補給機の運用に係る安全対策の評価のための基本指針」に対するHTV8の適合性確認結果 (8/23)

項目	HTV等物資補給機の運用に係る安全対策の評価のための基本指針 (※)	HTV1号機の適合性確認結果 (宇宙開発委員会にて妥当性評価済み) (※※)	HTV8号機の適合性確認結果	関連するHR番号
	<p>が、使用することが避け難い場合は、搭乗員の安全に影響を与えないこと。</p> <p>なお、一旦発生したものの低減は、宇宙ステーション本体の機能に依存するが、大量の有害物質が発生した場合には、一旦与圧部内の空気を宇宙空間へ排出できること。</p> <p>(ウ) 振動、音響、電磁波</p> <p>HTV等の機器が発生する振動、音響及び電磁波は、搭乗員及び安全に関わる機器に影響を与えないこと。</p> <p>また、安全に関わる機器は、宇宙ステーションより発生するこれらの環境に十分耐えられること。</p>	<p>HTVにおいては、ISS計画で規定された材料選定基準 (HTVのポリウムを考慮して、各物質ごとの人体に対する許容量が定められている) に従って、使用する材料が選定されていることを確認している。有毒・危険な化学物質・材料は使用されていない。</p> <p>構造・内装・搭載機器等に使用される非金属からのオフガスについては、製造・試験段階で必要に応じて部品・機器・ラックレベルでオフガス試験を実施し、オフガス発生量がISSで設定される基準レベル内であることを確認している。</p> <p><制御></p> <p>ISS本体において搭乗員に影響を与えることが想定される放出物質の監視・警報発出・制御が行われる。HTVでは、特定の毒物等による汚染源を有していないため、汚染源を持つ実験装置等の搭載物が必要な制御を行う。</p> <p>HTV与圧キャリア内で汚染が発生し、緊急処置が必要となった場合、搭乗員は隣接するモジュールに避難し、ハッチを閉じHTVを隔離する。HTVがハッチ及びモジュール間のバルブを閉じる能力を持つことを機能試験にて確認している。</p> <p>また、汚染をISS本体側で除去できない場合には、HTV与圧キャリア内の空気を宇宙空間へ排出して汚染物質を除去する。このための能力として、船外とのHTVキャビン間に設置した排気バルブが有効であることを、機能試験にて確認している。</p> <p>クルー退避路、警告警報装置が適切な設計となっていることを解析、機能試験で確認している。なお、HTV隔離のため、ハッチはISS共通品を使用していることを確認している。(4(3)軌道上環境等の保全、11(1)ウ 汚染を参照。)</p> <p>(ウ) 振動、音響、電磁波</p> <p><振動></p> <p>振動源となり得る回転機器としては、空気循環ファンがあるが、当該ファンから発生する振動は、ISSの微小重力実験に影響を及ぼさないよう抑制されているため、人体あるいは搭載機器に影響を与えるレベルではないことを運転試験により確認している。</p> <p>ISSでは、ISSの軌道変更等から加速度が生じるが、これらの荷重にHTVの構造が耐えることを解析にて確認している。なお、この荷重は打上げ時の振動環境に比較して小さいことを確認しており、搭乗員、HTV、搭載機器等に影響を与えない。</p> <p><音響></p> <p>空気循環ファン、空調ダクト、バルブ、ノズル等から音を発するが、ISS計画では、搭乗員に快適な環境を提供できるよう、騒音に対する設計基準が設定されており、HTVにおいても当該基準を適用して設計されている。</p> <p>空調ダクト、ノズルから発生する騒音が、ISS計画における騒音に対する設計基準以下であることを解析、試験にて確認している。</p> <p>なお、一部規定を満足しないが、短時間のHTV内の搭乗員活動を考慮すると許容可能であることを解析にて確認している。</p> <p><電磁波></p> <p>ISSの各機器、地上レーダ、スペースシャトル、ソユーズ、プログレス、ATV、人工衛星等から電磁波が発生するが、ISS計画では電磁干渉によって機器に</p>	<p>も同じ選定基準が適用され、有毒・危険な化学物質・材料は使用されていないことを使用材料リストで確認した。</p> <p>HTV8号機でも射場でオフガス試験を実施し、与圧キャリア内のオフガス発生量が基準を満足していることを確認する計画である。</p> <p>HTV1号機同様、HTV8号機としては与圧キャリア内の毒物等の汚染源は搭載しておらず、実験装置等の汚染源については装置側で必要な制御を行う。</p> <p>HTV8号機が緊急時の隔離に対応できることについて、ハッチ及びバルブ等の機能試験で確認している。排気バルブが適切に機能することについても機能試験で確認した。</p> <p>搭乗員の退避路が設計どおり適切に設定されていることを検査で確認した。ISS共通のハッチが適切な品質を有することについて検査で確認した。</p> <p>(ウ)</p> <p>空気循環ファンに異常な振動等がないことについて機能試験で確認した。</p> <p>HTV8号機の主要構造はHTV1号機から変更されておらず、軌道上荷重への耐性等についてHTV1号機で実施した評価が有効である。</p> <p>ダクト系設計が見直されたHTV2号機の騒音評価 (HTV1号機と同等であり要求に適合) に基づき、HTV8号機に搭載する空気循環ファンの騒音レベルが許容可能なレベルであることを受入試験で確認した。また、騒音解析の前提となるダクトやノズル等の設計がHTV2号機同様であることを検査で確認した。</p> <p>推進モジュールに新規搭載した圧力センサについて軌道上電磁波環境で誤動作することがないこと</p>	<p>HTV-0002 大気汚染</p> <p>HTV-0015 騒音</p> <p>HTV-0017 電磁放射</p>

※： 下線および取り消し線は基本指針の変更箇所。

※※： 下線はHTV1のフェーズIIからフェーズIIIへの変更箇所。

付表-1 「宇宙ステーション補給機(HTV)等物資補給機の運用に係る安全対策の評価のための基本指針」に対するHTV8の適合性確認結果 (9/23)

項目	HTV等物資補給機の運用に係る安全対策の評価のための基本指針 (※)	HTV1号機の適合性確認結果 (宇宙開発委員会にて妥当性評価済み) (※※)	HTV8号機の適合性確認結果	関連するHR番号
	<p>(3) 軌道上環境等の保全 宇宙空間における不要な人工物体となるものの発生については、合理的に可能な限り抑制するように考慮すること。このため原則として、固体の廃棄物及び短期間に気化しない液体の廃棄物を軌道上に投棄しないこと。</p>	<p>誤動作等を引き起こさないよう、電磁波を生じる側と受ける側の双方に対して規定が設けられている。HTVにもこの規定が適用され、機器レベルからシステム全体にわたって、試験により電磁適合性(EMC)を確認した。</p> <p>(3) 軌道上環境等の保全 HTVは、廃棄物は持ち帰るかあるいはHTV自身で投棄するため、軌道上で放出しなければならない固体の廃棄物を持たない。積み荷等の誤放出を防止するために、3つのインヒビットにより結合機構の不意の動作が防止できていることを試験で確認した。 また、機器の故障時には、HTVの推進薬が船外に漏洩する可能性があるが、スラスタバルブの意図しない開放を防止するために3つのインヒビットにより制御していることを試験で確認し、バルブシールから漏洩する少量の推進薬は短時間に気化することを要素試験にて確認している。</p>	<p>を試験等により確認した。(変更点12) 恒星センサおよびFRGF分離機構はISSの電磁環境において健全に動作することを試験で確認した。(変更点6, 8) HTV8号機に搭載する機器に対し、電磁適合性の前提となる適切な電氣的接地の確保・帯電防止がなされていることを検査で確認した。なお、HTV構成要素(与圧モジュール、電気モジュール等)間の接地等については射場で確認する計画としている。</p> <p>(3) HTV8号機は軌道上で放出しなければならない固体の廃棄物を持たない。また、HTV1号機同様に積み荷の誤放出やスラスタバルブの意図せぬ解放を防止するための3つのインヒビットが適切に機能することを試験で確認した。HTV8号機で搭載するFRGF分離機構についても同様の確認をした。(変更点8) HTV7号機からISS搭乗員が緊急時にロボットアーム把持部を分離するコマンドを送信するための専用端末が変更になったが、従来と同様に機能することをNASAからの情報提示に基づき確認した。 HTV8号機でも、HTV6号機と同様NASAが開発したISS用リチウムイオンバッテリーを曝露パレットで輸送し、古いバッテリーを回収する。バッテリーの取付け/取外し機構を含むアダプタプレートはバッテリーと共にNASAから提供され、インタフェース構造を介して曝露パレットに取り付けられている。 HTV8号機ではISS係留中のHTV7号機用曝露パレットを廃棄するが、HTV7号機用曝露パレットとHTV8号機の補給キャリア非与圧部は直接組み合わせたことがない。そのため、それぞれの製造誤差を加味して評価した。その結果、挿入時の噛み込みがないこと(ガイドレール/ホイール間の隙間が適切であること)およびHTV7号機用曝露パレットをHTV8号機の補給キャリア非与圧部に固定できることを確認した。(変更点11)</p>	<p>HTV-0010 浮遊物のISSへの衝突 HTV-0003 推進薬漏洩による汚染</p>
5. 構造及び材料	<p>(1) 構造 HTV等の構造は、搭乗員及び搭載機器を宇宙環境から保護するとともに、安全に支持するため、十分な余裕度を持って設計・開発されなければならない。このため、以下のような対策を講じ</p>	<p>(1) 構造 ア 設計 <荷重条件> ① 飛行荷重 打上げ・軌道上・帰還の定常運用における全ての荷重モードに対して、十分な剛</p>	<p>5 (1) ア ① HTV8号機はHTV1号機で検証された主構造設計を引き継いでおり、HTV1号機の設計検証結果が適用できる。HTV8号機新規開発</p>	<p>HTV-0005 構造破壊 HTV-0006 過加圧に</p>

※： 下線および取り消し線は基本指針の変更箇所。

※※： 下線はHTV1のフェーズIIからフェーズIIIへの変更箇所。

付表-1 「宇宙ステーション補給機(HTV)等物資補給機の運用に係る安全対策の評価のための基本指針」に対するHTV8の適合性確認結果 (10/23)

項目	HTV等物資補給機の運用に係る安全対策の評価のための基本指針 (※)	HTV1号機の適合性確認結果 (宇宙開発委員会にて妥当性評価済み) (※※)	HTV8号機の適合性確認結果	関連するHR番号
	<p>る必要がある。</p> <p>ア 設計 不測の事態において一つの構造部材が損傷しても、搭乗員を危険な状態に陥らせないこと。 また、圧力容器 (与圧部構造体を含む。) は、リークビフォアラプチャ又は安全寿命設計であること。</p> <p>イ 強度及び剛性 HTV等の構造は、打上げ時及び軌道上において想定される環境条件の下で、十分な強度及び剛性を有し、運用期間に対し十分な疲労寿命を有すること。</p>	<p>性・静強度・疲労強度を持つよう設計され、その結果は解析及び強度試験によって検証され、十分な安全性を持つことが確認されている。</p> <p>② 構造損傷 搭乗員の過失等、不測の原因によりHTVの構成機器等に構造損傷が生じた場合にも、搭乗員・HTVが直ちに危険な状態に陥ることのないよう、構造損傷を受けていない残りの構造で、制限荷重まで耐える設計となっている。</p> <p><圧力容器の設計> HTV与圧キャリア隔壁を含む圧力容器は、破裂の危険性に対し十分な安全性を確保するため、次の対応が取られている。</p> <p>① 最大設計圧力 (MDP : Maximum Design Pressure) 圧力システムを構成する機器 (圧力解放機構、減圧弁、温度制御装置等) の考えられる2つの故障を想定した場合の、最悪の到達圧力をMDPとして設定し、さらにMDPに所定の安全係数を乗じた圧力に対して必要十分な強度を持たせた設計であることを、設計解析及び耐圧試験等で確認している。(安全係数については、イ 強度及び剛性を参照)</p> <p>② リークビフォアラプチャ HTV与圧キャリア隔壁については、破壊靱性値の高い材料と運用圧力における適切な応力を選ぶことにより、リークビフォアラプチャ設計 (容器に許容値を超える長さの亀裂が発生した場合でも、亀裂が貫通してリークが発生することで圧力を下げ、破裂を起こさない設計) としていることを解析にて確認した。</p> <p>イ 強度及び剛性 <剛性> ① 有害な変形の防止 HTVには、H-IIB ロケットによる打上げ、軌道上荷重 (ISSの軌道変更等) による荷重が負荷されるため、運用中の最大荷重に対し、次の剛性を持つように設計した。 (ア) 複合した環境条件の下で、結合部を含め構造物に有害な変形が生じない (イ) 変形によって構体の接続部品間の接触・干渉を生じない</p> <p>② 有害な共振の防止 打上げ・軌道上運用において、HTVとH-IIB ロケット、HTVとISSの間での共振により、過大な荷重が加わり、有害な変形・破壊を起こすことのないようにHTVは設計した。</p> <p>①および②については、以下のように構造解析、試験で検証した。 解析に使用した構造数学モデルは、構造検証モデルでモーダルサーベイ試験を実施し、ハードウェアとの相関性があることを確認した。搭載機器レベル等の、ランダム振動、音響振動に敏感な部位に対しては、振動試験を実施して確認した。 またPFMモデルを用いて、静荷重試験を実施した。 インタフェース荷重の検証として、設計の進捗に合わせて軌道上柔結合解析が行われており、HTVの構造設計の条件が包絡されていることを確認した。これは打上げ前までに最終的な確認を行う (宇宙開発委員会報告後に確認を完了した)。</p>	<p>品 (HTV補給ラック TYPE 6、恒星センサ、FRGF分離機構、カメラ) についても有害な変形・破壊を起こさないことを構造解析で確認した。また、破壊防止管理計画に基づき、適切に製造されたことを確認した。(変更点5, 6, 8, 10)</p> <p>② HTV8号機はHTV1号機で検証された主構造設計を引き継いでおり、HTV1号機の設計検証結果が適用できる。また、クリティカルな構造部材に対しては破壊管理計画に基づいた適切な製造・取扱いがなされており、打上げまで問題となる損傷が発生していないことを破壊管理報告書 (各種検査記録等を取りまとめた文書) で確認した。HTV8号機新規開発品についても同様に破壊管理結果報告書で確認した。(変更点5, 6, 8, 10)</p> <p>① HTV8号機はHTV1号機で検証された主構造設計を引き継いでおり、HTV1号機の設計検証結果が適用できる。HTV8号機の与圧部構造に対しても耐圧試験を実施し、問題無いことを確認した。</p> <p>② HTV8号機はHTV1号機で検証された主構造設計を引き継いでおり、HTV1号機の設計検証結果が適用できる。</p> <p>① HTV8号機はHTV1号機で検証された主構造設計を引き継いでおり、HTV1号機の設計検証結果が適用できる。HTV8号機搭載カーゴを考慮した場合も検証範囲内であることを確認した。</p> <p>② HTV8号機はHTV1号機で検証された主構造設計を引き継いでおり、HTV1号機の設計検証結果が適用できる。HTV8新規開発品についても有害な変形・破壊を起こさないことを確認した。(変更点5, 6, 8, 10) HTV8号機搭載カーゴを考慮した場合も荷重は検証範囲内であることを確認した。</p>	<p>よる構造破壊 HTV-0007 爆発</p> <p>HTV-0005 構造破壊</p> <p>HTV-0006 過加圧による構造破壊</p> <p>HTV-0007 爆発</p>

※： 下線および取り消し線は基本指針の変更箇所。

※※： 下線はHTV1のフェーズIIからフェーズIIIへの変更箇所。

付表-1 「宇宙ステーション補給機(HTV)等物資補給機の運用に係る安全対策の評価のための基本指針」に対するHTV8の適合性確認結果 (11/23)

項目	HTV等物資補給機の運用に係る安全対策の評価のための基本指針 (※)	HTV1号機の適合性確認結果 (宇宙開発委員会にて妥当性評価済み) (※※)	HTV8号機の適合性確認結果	関連するHR番号
	<p>(2) 材料 材料については、可燃性、臭気・有害ガス発生、腐食、応力腐食割れ等の特性を十分考慮して使用すること。</p>	<p><静荷重強度> HTVの構造は、打ち上げ、着陸、軌道上荷重の中で予想最大荷重である制限荷重に、安全率(打ち上げ・着陸時に対しては降伏1.0倍・終極安全率1.25倍、軌道上荷重に対しては降伏1.1倍・終極安全率1.5倍)を乗じた、降伏・終極荷重に対し、温度等を複合した環境条件の下で、降伏・破壊を生じないように設計している。 <u>これらは、以下のように検証した。</u> <u>構造解析を実施した。解析に使用した構造数学モデルは、構造検証モデルでモーダルサーベイ試験を実施し、ハードウェアとの相関性があることを確認した。</u> <u>またPFMモデルを用いて、検証を実施した。</u> なお、一部の機器は静荷重試験を実施しない代わりに、安全率を大きく(終局荷重に対して2.0倍の安全率)とった検証を行った。 <u>インタフェース荷重の検証として、設計の進捗に合わせて柔結合解析が行われており、HTVの構造設計の条件が包絡されていることを確認した。これは打ち上げ前までに最終的な確認を行う。</u></p> <p><疲労強度> ① 寿命 HTVの構造には安全寿命設計が適用され、機械的、熱的負荷サイクルに安全率を乗じた負荷サイクルを受けても構造破壊が生じないように設計されている。HTVの寿命は全運用サイクルを考慮して評価しているが構造設計は最も厳しい荷重が負荷される打上時が評定となる。新規設計要素である主構造部分は静荷重試験で強度の確認を行い、安全寿命設計の結果についても十分な余裕があることを確認した。 ② 安全率 HTVの構造には安全寿命設計が適用され、機械的・熱的負荷サイクルにISSの規定である安全率4.0を乗じた負荷サイクルを受けても構造破壊が生じないように設計した。 ③ 疲労寿命の確認 該当部分の破損が、搭乗員・HTV・ISSに重大な影響を与えるHTVの構造要素(フラクチャ・クリティカル・アイテム)は、非破壊検査及び亀裂進展解析を実施し、欠陥が許容される範囲内であることを確認した。</p> <p>(2) 材料 ア 可燃性・有害ガス発生に対する考慮 火災防止、搭乗員の健康傷害防止のため、HTVと圧キャリア内の非金属材料には不燃性・難燃性で、有害ガスの発生が極めて少ない材料が使用されていることを確認している。これは、以下のようなISS共通の基準に従い選定し、使用されていることを、材料選定時の評価、組み付け時の検査にて確認している。 <u>・可燃性：材料レベルでの可燃性試験において規定値以上の可燃伝播が生じない材料(実績の無い材料は、試験を行い評価している)であるか、機器に搭載された状態で機器筐体により火災伝播が防止されるように使用される材料。</u></p>	<p>HTV8号機はHTV1号機で検証された主構造設計を引き継いでおり、HTV1号機の設計検証結果が適用できる。HTV8号機新規開発品についても十分な静荷重強度を持つことを確認した。HTV8号機搭載カーゴを考慮した場合も検証範囲内であることを確認した。</p> <p>① HTV8号機はHTV1号機で検証された主構造設計を引き継いでおり、HTV1号機の設計検証結果が適用できる。HTV8号機新規開発品についても同様の確認を実施した。(変更点5, 6, 8, 10) HTV8号機搭載カーゴを考慮した場合も検証範囲内であることを確認した。 ② HTV8号機はHTV1号機で検証された主構造設計を引き継いでおり、HTV1号機の設計検証結果が適用できる。HTV8号機新規開発品についても同様の確認を実施した。(変更点5, 6, 8, 10) ③ HTV8号機はHTV1号機で検証された主構造設計を引き継いでおり、HTV1号機の設計検証結果が適用できる。また、クリティカルな構造部材に対しては破壊管理計画に基づく非破壊検査を行い、部材の欠陥が許容範囲内であることを確認した。HTV8号機新規開発品についても同様の確認を実施した。(変更点5, 6, 8, 10)</p> <p>(2) ア HTV8号機で新たに使用される材料等について、ISS共通の基準に適合していることを使用材料リストで確認した。また、オフガス濃度が許容範囲内であることを確認する。</p>	<p>HTV-0001 火災 HTV-0002 大気汚染</p>

※： 下線および取り消し線は基本指針の変更箇所。

※※： 下線はHTV1のフェーズIIからフェーズIIIへの変更箇所。

付表-1 「宇宙ステーション補給機(HTV)等物資補給機の運用に係る安全対策の評価のための基本指針」に対するHTV8の適合性確認結果 (12/23)

項目	HTV等物資補給機の運用に係る安全対策の評価のための基本指針 (※)	HTV1号機の適合性確認結果 (宇宙開発委員会にて妥当性評価済み) (※※)	HTV8号機の適合性確認結果	関連するHR番号
		<p>・オフガス：HTVのボリュウムを考慮して、各物質ごとに人体に対する許容量以下となるように、非金属材料の使用量を制限するか、機器レベル等でオフガス試験を実施して、ガス発生量が許容値以下であることを確認する。</p> <p>イ 破壊靱性に対する考慮 デブリの衝突等によって不測の損傷を受けた場合でも致命的破壊に至らないよう、HTVと圧キャリア外壁等には高い破壊靱性値（部材に潜在する初期欠陥が壁面に沿って進展しないような特性を持つ材料を、壁厚を考慮して選定）を持つ構造部材が使用されていることを、検査にて確認している。</p> <p>ウ 流体適合性に対する考慮 構成材料は、推進系に使用している燃料及び酸化剤への化学的耐性を考慮して選定されたことを検査にて確認している。</p> <p>エ その他の材料特性 宇宙環境と有人活動という特殊な条件の中で、材料劣化を防止するため耐腐食性・耐応力腐食性・耐電食性等を考慮して過去の実績のある材料から選定するか、適切な表面処理をすること等の基準に従って、HTV構造材料が選定されていることを検査にて確認している。</p>	<p>イ HTV8号機はHTV1号機で検証された主構造設計を引き継いでおり、HTV1号機的设计検証結果が適用できる。</p> <p>ウ HTV8号機に実際に搭載される機器等が、HTVの燃料や酸化剤と適合性を考慮して選定されている材料であることを機器の受け入れ検査で確認した。</p> <p>エ HTV8号機で新たに使用される材料等について、ISS共通の基準に適合していることを使用材料リストで確認した。 推進薬遮断弁スイッチ接点の銀メッキを金メッキに変更した。信頼性の改善であり、安全上の問題は無い。(変更点13)</p>	<p>HTV-0009 隕石／デブリとの衝突</p> <p>HTV-0007 爆発</p>
6. 推進	<p>HTV等は、自ら推進系を有し、宇宙ステーションに接近・係留・離脱するシステムであることから、係留中に推進薬の漏洩・爆発、推進系の予期せぬ作動・停止等が起こらないよう必要な対策を講じること。</p>	<p>推進系はそれぞれ2系統のメインエンジン系統と姿勢制御系統から構成される。</p> <p>(1) 推進薬の漏洩・爆発</p> <p>ア 推進系の耐圧設計 圧力システムの構成部品は、適切な材料の選定、MDP及び安全率の設定、フラクチャコントロール、適切な溶接等により推進系機器の耐圧設計を行っている（5（1）を参照。）。</p> <p>イ 推進薬の漏洩防止 配管継ぎ手からの推進薬の漏洩を防止するため、実績のある金属シールが使用されていることを検査及び試験にて確認した。 また、配管等の凍結により配管に亀裂が生じ、推進薬が漏洩することを防止するために、2系統の姿勢制御系それぞれに独立したヒータを設置し温度制御されていることを試験で確認した。</p> <p>ウ 推進薬の混合防止</p> <p>① 燃料・酸化剤タンク上流での燃料と酸化剤の混合防止 燃料及び酸化剤蒸気が、それぞれを蓄積するタンク上流にあるヘリウム加圧ガス系統で混合し、爆発することを防止するため、遮断弁を2つずつ有していることを検査及び試験にて確認した。</p> <p>② 推進系の過熱防止 連続通電による過熱を防止するため、3系統の異常モニター及びヒータ電力遮断機能を有していることを検査及び試験にて確認した。</p> <p>(2) 予期せぬ作動・停止の防止</p>	<p>6 (1) ア HTV8号機の圧力システム構成部品に対し、MDPや安全率等所定の要求が適用され、各構成部品がこれを満足していることを受け入れ検査で確認した。</p> <p>イ 継手部に適切な金属シールが使用され、漏洩量が要求を満足していることを検査で確認した。また、2系統のヒータが独立に配管等を温度制御できることを試験で確認した。さらにHTV7号機から推進薬漏洩の検知の精度を高めるために試験条件を高圧にし、推進系から推進薬が漏洩しないことを確認した。</p> <p>ウ ① 燃料・酸化剤タンク上流における各蒸気の混合防止のため、HTV1号機同様にタンクと上流のバッファチューブ間に2つの遮断弁が設置されていることを検査で確認した。また、遮断弁解放時の混合を防止するための2つの逆止弁が設けられていることについても確認した。 ② 過加熱防止のための3系統の異常モニター及び電力遮断機能がそれぞれ機能すること検査及び</p>	<p>HTV-0003 推進薬漏洩による汚染</p> <p>HTV-0007 爆発</p> <p>HTV-0008 ISSへ</p>

※： 下線および取り消し線は基本指針の変更箇所。

※※： 下線はHTV1のフェーズIIからフェーズIIIへの変更箇所。

付表-1 「宇宙ステーション補給機(HTV)等物資補給機の運用に係る安全対策の評価のための基本指針」に対するHTV8の適合性確認結果 (13/23)

項目	HTV等物資補給機の運用に係る安全対策の評価のための基本指針 (※)	HTV1号機の適合性確認結果 (宇宙開発委員会にて妥当性評価済み) (※※)	HTV8号機の適合性確認結果	関連するHR番号
		<p>ISSの近傍では、HTVは姿勢制御システムを用いて接近する。姿勢制御システムを構成する、バルブ、圧力センサ、温度センサ等の機能部品が故障した場合には、別システムに切り替えて飛行を継続する。さらに、切り替わった姿勢制御系が、故障した場合には、メインエンジンシステムに切り替えて緊急離脱を行う。これらは、シミュレーション等を用いた設計解析及び試験で確認した。</p>	<p>試験で確認した。</p> <p>(2) HTV8号機の誘導制御計算機試験及び緊急離脱装置間のインタフェース試験において、各システムの機能や系統切り替えおよび自動で緊急離脱系へ切り替わることを確認した。</p>	<p>の衝突</p>
7. 誘導・制御	<p>HTV等は、係留中に誘導・制御系の予期せぬ作動・停止等が起こらないよう必要な対策を講じること。HTVは、宇宙ステーションに接近・係留し物資補給を行うとともに、宇宙ステーションの廃棄物を搭載後、離脱する無人の軌道間輸送機であることから、宇宙ステーションへの衝突が起こらないよう必要な対策を講じること。</p> <p>このため、HTVは宇宙ステーションへの接近・離脱において、安全な経路を確保すること。</p> <p>また、万が一HTVが宇宙ステーションに衝突する恐れが発生した場合には、HTVは宇宙ステーションから安全に衝突回避できる機能を有すること。</p>	<p>(1) HTVの飛行経路</p> <p>HTVは、H-IIBロケットによってISS軌道より低い軌道に投入された後に、メインエンジンを使用して徐々にその高度を上げながらISSに後方から接近していく。HTVが故障してもISSへ衝突しないよう、常に、ISSから少し離れた地点を目指し接近していく。飛行中に異常が発生した場合には、自動的に、あるいは常時モニターを行う地上からの指令により、接近を中断する。</p> <p>ISS近傍に到達した段階で、HTVの故障によりISSに衝突する可能性が生じた場合、自動であるいはISS搭乗員又は地上要員からのコマンドにより、HTVの接近を中断するか、あるいは安全な位置に移動する。</p> <p>HTV軌道解析により飛行経路が、上記の対応が可能であることを確認した。フライト機器の機能については、システムレベルの機能試験により確認した。また地上からの運用についての検証は、11(4)を参照。</p> <p>(2) 誘導制御系の冗長設計</p> <p>HTVの誘導制御系は、誘導制御計算機と緊急離脱制御装置で構成されている。誘導制御の基本となる誘導制御計算機は3つのCPUと2つの入出力コントローラで構成されており、3つのCPUが同時に演算を行い、結果を比較しながらHTVの姿勢/位置を制御している。3つのCPUからの出力を入出力コントローラで多数決で比較するため、CPUの1台が故障しても飛行は継続できる。3つのCPUの内2台が故障した場合には、緊急離脱を実施する。また、入出力コントローラも、1台が故障しても他の1台で処理を継続できる。入出力コントローラが2台とも故障した場合には、緊急離脱制御装置により緊急離脱を実施する。</p> <p>誘導制御系は、航法・誘導用にGPS受信機及びランデブセンサ、姿勢制御用に慣性ジャイロセンサ及び地球センサというように、それぞれ異なる2種類のセンサを2個ずつ(慣性ジャイロセンサのみ3個)装備することで冗長系を構成している。センサ1故障時には、残ったセンサを使用して飛行を続行し、同一種類のセンサが2つ以上故障した場合は、緊急軌道離脱を実施する。</p> <p>これら機能は、システムレベルの機能試験により確認した。</p> <p>(3) データ通信系の冗長設計</p> <p>HTVは自動制御に加えて、ISS搭乗員あるいは地上からコマンドを送信することによっても制御できるようにするため、通信を確保することが重要である。HTVはISS近傍ではJEM内に設置した近傍域通信システム(PROX)を介してISSとの通信を行う。PROXは2系統構成で、1系統故障時には残りのシステムを用いて飛行を継続し、2系統とも故障した場合には、ISSへの接近を取りやめて緊急離脱を行う。</p> <p>ただし、係留あるいは離脱のためにISSロボットアームによる把持あるいは解放操作を行う直前にPROXが1系統故障した場合には、データ中継衛星を介した衛星間通信を確立したのちロボットアームの運用を開始する。</p> <p>これらは通信系の電波リンク試験、通信系の図面解析及び機能試験により確認した。</p>	<p>7</p> <p>HTV8号機より審査範囲が係留中に絞られたため、飛行中の衝突ハザードについては対象外となった</p> <p>誘導・制御系は係留前に停止され、係留中の予期せぬ作動・停止等に対しては十分な故障許容性が確保されていることを確認した。</p>	<p>HTV-0008 ISSへの衝突</p>

※： 下線および取り消し線は基本指針の変更箇所。

※※： 下線はHTV1のフェーズIIからフェーズIIIへの変更箇所。

付表-1 「宇宙ステーション補給機(HTV)等物資補給機の運用に係る安全対策の評価のための基本指針」に対するHTV8の適合性確認結果 (14/23)

項目	HTV等物資補給機の運用に係る安全対策の評価のための基本指針 (※)	HTV1号機の適合性確認結果 (宇宙開発委員会にて妥当性評価済み) (※※)	HTV8号機の適合性確認結果	関連するHR番号
8. 電力	<p>HTV等の安全に関わるシステムのエネルギー源は電源であることから、運用期間を通じて安全に関わるシステムへ電力が供給できるよう必要な対策を講じること。</p>	<p>HTVの電源系は、太陽電池、リチウムイオン電池、電力制御ユニット、バッテリー制御ユニット等から構成される。飛行中は50Vの電力を各機器へ供給し、係留中はISSから120Vの電力を受電し各機器へ供給している。<u>これらを図面の検査、システム試験にて確認した。</u></p> <p>飛行中の日照期間では、太陽電池パネルで発生した電力を、電力制御ユニットで制御することにより、各負荷へ供給すると同時に余剰電力をリチウムイオン電池に蓄積する。飛行中の日陰期間ではリチウムイオン電池に蓄えられた電力を負荷へ供給する。</p> <p>係留中に使用されるISSからの120V電源供給ラインは、2系の冗長構成となっている。また、係留中にISSから給電が停止した場合には、リチウムイオン電池からの電力供給が可能である。<u>これらは、電力リソース解析、システム試験における機能試験等により確認した。</u></p> <p>地絡により電源系が全損しないようにバスを2重化し、過電流保護装置や逆流防止装置を設けることにより、機器への配電が停止することがないようにしている。</p> <p>また、電池からの電力を各機器に配電するバッテリー制御ユニットを冗長化することにより、電池の故障においても配電が停止することがないようにしている。<u>これらを図面の検査、機器の機能試験にて確認した。</u></p> <p>さらに、配電経路の短絡防止により電池温度の上昇を防止するとともに、逆電圧や過充電の防止のための電圧制御、あるいは電池容器の耐圧設計により、電池の破裂を防止している。<u>これらを図面の検査、機器または電池等の部品の機能試験にて確認した。</u></p>	<p>8</p> <p>HTV8号機の搭載機器に電力分配が適切に実施できることについて、機能試験で確認した。</p> <p>太陽電池パネルからの電力分配やバッテリーへの充電が適切に行われることについて、電力制御ユニットの機能試験等で確認している。バッテリーからの給電機能が適切であることについても機能試験で確認した。</p> <p>HTV8号機に搭載するバッテリー(一次電池5台)の容量で、安全に関わるシステムへの電力が問題無く供給できることについて、最新のバッテリー能力を考慮したリソース解析を実施して確認した。</p> <p>HTV1号機同様、2系ある電力バスが所定の機能を提供できることについても機能試験で確認した。</p> <p>バッテリー単体及び周辺回路のバッテリー保護機能(短絡防止、逆電圧防止、過充電防止やセルの圧力リリーフ等)について、検査及び機能試験で確認した。</p>	<p>HTV-0008 ISSへの衝突</p> <p>HTV-0007 爆発</p>
9. 安全・開発保証	<p>搭乗員の安全に影響を及ぼすシステムについては、安全性並びに安全性を確保するための信頼性、保全性及び品質保証を十分考慮しなければならない。このため、以下のような対策を講じる必要がある。</p> <p>(1) 安全性 安全に関わるシステムについては、適切な故障許容(誤操作を含む。)を確保すること。</p>	<p>(1) 安全性 ハザードが、システム・機器の故障・誤動作や搭乗員の誤操作に起因する場合には、原則としてフォールトトレランス(故障許容)設計がとられている。</p> <p>ア ハザードの被害の度合いとフォールトトレランス数 原則として、各ハザードの被害の度合いに応じて次のフォールトトレランス設計とされている。</p> <p>① カタストロフィックハザード 2 フォールトトレランス(システム・機器の故障又は誤操作により搭乗員への傷害を引き起こさない設計)</p> <p>② クリティカルハザード 1 フォールトトレランス(単一のシステム・機器の故障又は誤操作により搭乗員への傷害を引き起こさない設計)</p> <p><u>識別されたハザードに対する安全設計の概要、検証の概要を、別添表の安全設計・検証の概要例に示す。</u></p>	<p>9</p> <p>(1) HTV8号機の安全に関わるシステムは基本的にHTV1号機と同一であり、安全性が維持されている。</p> <p>説明資料4項による。</p>	<p>HR全般</p>

※：下線および取り消し線は基本指針の変更箇所。

※※：下線はHTV1のフェーズIIからフェーズIIIへの変更箇所。

付表-1 「宇宙ステーション補給機(HTV)等物資補給機の運用に係る安全対策の評価のための基本指針」に対するHTV8の適合性確認結果 (15/23)

項目	HTV等物資補給機の運用に係る安全対策の評価のための基本指針 (※)	HTV1号機の適合性確認結果 (宇宙開発委員会にて妥当性評価済み) (※※)	HTV8号機の適合性確認結果	関連するHR番号
		<p>イ 冗長設計とインヒビット設計 フォールトトレランス設計として、次の2つの手法がとられている。 ・ある機能の喪失が事故に至る場合：冗長設計 ・ある機能の意図しない動作が事故に至る場合：インヒビット設計</p>		
	<p>(2) 信頼性 ア システムの独立性 安全に関わるシステムについては、他のシステムの故障の影響を可能な限り受けないようにすること。 また、冗長系は、可能な限り互いに分離して配置すること。</p> <p>イ 故障検知 安全に関わるシステムの故障は、可能な限り自動的に検知され、地上要員に通報されるとともに、緊急を要するもの等必要なものは、搭乗員にも通報されること。</p> <p>ウ 自律性の確保 安全に関わるシステムについては、地上管制が受けられない場合においても搭乗員の安全を確保すること。</p>	<p>(2) 信頼性 ア システムの独立性 推進系・誘導制御系・データ通信系・電源系等の安全に関わるシステムは、1系統が故障した場合でも、他方の1系統のみで安全な運用ができるよう、各系統を冗長設計とし、かつ各要素を独立させた。これらは図面(回路図も含む)により確認し、それぞれの系の機能、独立性、冗長系への切替等については、機能試験により確認し、システムレベルにおいても機能試験を実施し確認した。 また、デブリ衝突等の損傷を想定しても2系統が同時に使用不能とならないよう、独立した2系統の主要機器は、冗長機器の配置・リソース経路を分離し、故障の伝搬を防止するよう設計した。これら独立した系統の主要機器は別々の機器に実装され、デブリ衝突等の損傷を想定しても2系統が同時に使用できなくならないよう故障の伝搬を防止する冗長機器の配置及びリソース経路分離がなされていることを図面により確認した。</p> <p>イ 故障検知 搭載する誘導制御計算機は、誘導制御計算機自身、センサ、推進系、それぞれの状況を周期的に確認し、HTV内の故障を検知して、所定の回復手順を自動的に実行することにより、必要最小限のHTVシステム及び搭乗員の安全性を維持する機能(故障検知・分離・回復(FDIR: Fault Detection, Isolation and Recovery機能)を有する設計とした。FDIR機能については、各系毎に解析、試験を実施し、問題なく機能することを確認した。 ①誘導制御系故障の検知 誘導制御計算機は、自身の故障を、ソフトウェア/ハードウェアによる自己故障診断機能、CPUと入出力コントローラ間の相互状態監視、入出力コントローラとの通信状態監視等により検知し、自身の電源を遮断したうえで、冗長系に立ち上げる。 ②センサ故障の検知 各センサ単体に対する故障検知(大出力、変化率異常、ゼロ出力、一定値故障等)を誘導制御計算機が周期的に実施する。さらに、誘導制御計算機は、同一種類のセンサ同士の比較、異なる種類のセンサ同士の比較(例:ジャイロセンサと地球センサがそれぞれ出力する姿勢角の比較)、予測値と実測値との比較、規定値と実測値の比較等を実施することにより、故障したセンサを特定する機能を有する。 ③推進系故障の検知 規定の増速量、あるいは飛行経路の範囲を逸脱しているか否かを、誘導制御計算機が、予測値と実測値との比較、規定値と実測値との比較よりチェックし、推進系の故障を検知する。</p> <p>ウ 自律性の確保 地上との通信が途絶えた状態で、火災・減圧・汚染等の緊急事態が発生した場合には、軌道上搭乗員が地上に依存することなく、安全確保の処置を行う必要が有る。安全に関わるシステムについては、手動操作するもの(バルブ、ハッチ等)を除き、宇宙ステーション本体からのコマンドによっても安全化処置が可能なことを試験によ</p>	<p>(2) ア HTV8号機の安全に関わるシステムは基本的にHTV1号機と同一であり、独立性が維持されている。 主要機器の配置やリソース経路についてもHTV1号機から変更はない。</p> <p>イ HTV1号機で検証したソフトウェアに対し、HTV2号機以降に運用性改善等に係る更新を行っている。HTV8号機用のソフトウェアについても、更新に対する影響範囲を明確にした上で再試験等を行い、所定のFDIR機能が適切に維持されていることを確認した。(変更点6, 7)</p> <p>ウ HTV1号機で検証したソフトウェアに対し、HTV2号機以降に運用性改善等に係る更新を行っている。HTV8号機用のソフトウェアについても、更新に対する影響範囲を明確にした上で再試験等</p>	<p>HR全般</p> <p>HR全般</p> <p>HR全般</p>

※： 下線および取り消し線は基本指針の変更箇所。

※※： 下線はHTV1のフェーズIIからフェーズIIIへの変更箇所。

付表-1 「宇宙ステーション補給機(HTV)等物資補給機の運用に係る安全対策の評価のための基本指針」に対するHTV8の適合性確認結果 (16/23)

項目	HTV等物資補給機の運用に係る安全対策の評価のための基本指針 (※)	HTV1号機の適合性確認結果 (宇宙開発委員会にて妥当性評価済み) (※※)	HTV8号機の適合性確認結果	関連するHR番号
	<p>エ 自動機能に対するオーバーライド 安全に関わるシステムの自動機能については、状況に応じて搭乗員及び地上操作によるオーバーライドができること。</p> <p>(3) 保全性 ア 機能中断の防止 安全上連続的に運用する必要のあるシステムは、重要な機能の中断なく保全できること。</p> <p>イ 危険防止 保全作業については、船外活動の最小化、粉塵等の発生を最小化、流体の放出の最小化、最適な防護措置等が行われること。 また、保全に伴う機器の取付け及び取外しは、安全かつ容易にできること。</p>	<p><u>り確認した。</u></p> <p>エ 自動機能に対するオーバーライド 安全に関わるHTVシステムの自動制御機能は、軌道上の搭乗員、地上要員のいずれでもオーバーライドが可能であり、意図せぬオーバーライド防止のため、オーバーライド・コマンドは、搭乗員の独立な2つの動作が設定されていることを、<u>機能試験により確認した。</u> <u>なお、不注意な操作が事故を引き起こす潜在的な機能に対してインヒビットをオーバーライドする場合には、各インヒビット毎に安全のための必要条件を搭乗員または及び地上要員が確認しながらインヒビットを解除する手順とすることを確認した。</u></p> <p>(3) 保全性 保全作業は、軌道上交換ユニット(ORU)毎に行われ、打上げ前に地上で作業性、作業時間を確認するためにクルーによる評価も含めて、<u>デモンストレーションを実施し作業の実効性を確認した。</u>それぞれのORU毎に保全に必要な保全時間等のデータについてはORUデータとしてまとめられている。</p> <p>ア 機能中断の防止 HTVは、1機当たりの運用期間が45日程度であることから、保全作業は考慮されていないが、JEMに搭載されている近傍域通信システム(PROX)は、保全性を考慮して、ユニット単位で交換可能な設計を採用している。 PROXは、故障時も機能停止することがないように冗長構成としている。また、HTVがISSへ接近する前に、PROXの健全性を確認する手順を設定し、必要な場合は機器を交換する計画である。万が一、HTVがISSへ係留中に1系統に故障が生じた場合でも、他方の1系統で運転を行い、最低限の機能を止めることなく保全作業可能なことを試験により確認している。</p> <p>イ 危険防止 HTVの場合、計画された船外活動は必要としない設計としている。 船内活動による保全作業はPROXと圧機器に対する保全のみであり、以下の対応をとっている。 ① 粉塵等の発生を最小化 軌道上での保全計画に、粉塵を発生させるような加工作業を含んでいないことをIVAタスク定義書で確認した。さらに地上での組立、製造中に発生する可能性のある粉塵については、十分に洗浄、清掃することによって、軌道上での飛散を防いでいる。 また、与圧部内の浮遊する粉塵等の微粒子については、空気調和装置に取り付けられたフィルタ(HEPAフィルタ)により除去されることを確認した。 ② 流体放出の防止 HTVシステムの与圧キャリア内には、流体を含むシステムはない。また、曝露空間に偽装される推進薬系は保全の必要ない設計とした。JEM内に搭載されるPROXには、保全時の流体放出防止のため、熱制御系の水配管には、クイックディスクコネクタ(QD)が用いられていることを検査で確認した。 ③ 防護措置</p>	<p>を行い、所定の安全化処置機能が適切に維持されていることを確認した。</p> <p>エ HTV1号機で検証したソフトウェアに対し、HTV2号機以降に運用性改善等に係る更新を行っている。HTV8号機用のソフトウェアについても、更新に対する影響範囲を明確にした上で再試験等を行い、所定のオーバーライド機能が適切に維持されていることを確認した。HTV8号機で搭乗員が接近中断等のコマンド等を送信するISS搭載可搬型PCについても同様であることを確認済みである。</p> <p>(3) 保全性 HTV2号機以降に追加されたORUはない。</p>	<p>HR全般</p> <p>HR全般</p> <p>HR全般</p>

※： 下線および取り消し線は基本指針の変更箇所。

※※： 下線はHTV1のフェーズIIからフェーズIIIへの変更箇所。

付表-1 「宇宙ステーション補給機(HTV)等物資補給機の運用に係る安全対策の評価のための基本指針」に対するHTV8の適合性確認結果 (17/23)

項目	HTV等物資補給機の運用に係る安全対策の評価のための基本指針 (※)	HTV1号機の適合性確認結果 (宇宙開発委員会にて妥当性評価済み) (※※)	HTV8号機の適合性確認結果	関連するHR番号
	<p>(4) 品質保証 安全に関わるシステムの機能、性能等を確認するため、製造管理及び十分な検証を行うとともに、その記録を保存すること。 また、HTV等の安全確保に必要なデータは、その効率的蓄積・利用に資するために、問題報告・是正処置・予防処置、部品情報、材料・工程情報等についてデータベース化を図ること。</p>	<p>保全作業時の安全を確保するため、通常露出している箇所のみならず、パネル内の接触する可能性のある機器に対しても、表面温度、鋭利端部、電撃に対するカバーが設置され、<u>接触の可能性がないことを実機検査により確認した。</u> また、パネル内機器に対して露出表面温度が許容温度を超える箇所については、<u>熱解析結果による電源遮断後の冷却時間が設定されていることを確認した。</u> <u>コネクタ着脱時の感電を防止のため、適切な手順が設定されることを確認した。</u></p> <p>④ 機器取付け及び取外しでの安全 PROXの軌道上交換ユニット(ORU)が無重力状態で浮遊することが無いように、ハンドレール、シートトラック、ベルクロ等を利用して一時的に固定して保管することができることを図面、実機検査、クルーによる評価を実施し確認した。 保全時の作業については、十分な空間があり、ORUへの電線・ケーブル等が取り外し等のために長さ、配置に問題のないことを、図面、実機確認、デモンストレーションにより確認した。 コネクタは、識別、着脱操作が容易にでき、誤った挿入ができないようにスクーププルーフタイプ(コネクタの先がある角度で他のコネクタのインサートの範囲に入り込んでもコンタクトを曲げることがない構造)のコネクタが使用されており、隣り合わせのコネクタに対し交換嵌合キー/キー溝を持ったタイプのコネクタを使用することを、部品リスト、実機検査により確認した。</p> <p>(4) 品質保証 安全の要求を含む、機能・性能等を満足していることを確認するため、部品・材料レベル、コンポーネントレベル、サブシステムレベル、システムレベルの各段階において、試験・解析・検査・デモンストレーションにより十分な検証を実施し、各設計段階において、審査会等を開催し、各種記録類、解析書、試験データ、評価結果等のエビデンスの確認を通して、検証の妥当性を確認した。 また、HTVシステムの構成部品が仕様書の要求に合致していることを確認するため、製造会社において製造工程が管理され、製造時に得られたデータを含む製造作業の記録がHTVの運用期間中保存されている。さらにJAXAでは、審査、監査等を行い、製造会社におけるデータ管理等の確認を実施してきた。 なお、これらのデータのうち、次の安全確保に必要なデータの効率的蓄積・利用を図るため、データベース化を目的としてJEM S&PAデータ交換システム(SPADEシステム)を構築し、データの入力を行っており、関係者によるデータ検索、閲覧が可能である。</p> <ul style="list-style-type: none"> ・ JEM問題報告及び是正処置データ (J-PRACA) ・ JEM材料及び工程技术データ (J-MAPTIS) ・ JEM電気、電子、電気機械 (EEE) 部品データ (J-EPIMS) ・ JEMFMEA/クリティカルアイテムリスト (CIL) データ ・ JEMORUデータ ・ JEM L L I L (寿命管理品目リスト) ・ JEM等SAR (ハザードレポート) データ 	<p>(4) 左記のとおりである。</p>	<p>HR全般</p>
10. 人間・機械系設計	<p>HTV等は、本格的な有人宇宙活動を行う場へ提供するものであり、安全確保を図る上で人的要因を十分考慮しなければならない。このため、以下のような対策を講じる必要がある。</p>		10	

※： 下線および取り消し線は基本指針の変更箇所。

※※： 下線はHTV1のフェーズIIからフェーズIIIへの変更箇所。

付表-1 「宇宙ステーション補給機(HTV)等物資補給機の運用に係る安全対策の評価のための基本指針」に対するHTV8の適合性確認結果 (18/23)

項目	HTV等物資補給機の運用に係る安全対策の評価のための基本指針 (※)	HTV1号機の適合性確認結果 (宇宙開発委員会にて妥当性評価済み) (※※)	HTV8号機の適合性確認結果	関連するHR番号
	<p>(1) 搭乗員の保護 搭乗員が触れる可能性のある部分は、適切な丸みを持たせるとともに、破損しても破片が飛散しないようにする等、外傷、火傷、感電等が生じないようにすること。 また、足部固定具、取っ手等は、荷重に十分耐えられること。</p>	<p>(1) 搭乗員の保護 構体・機器による外傷・火傷・感電等の傷害からHTV内の搭乗員を保護するため、以下の対策が講じた。 ア 外傷の防止 ① 回転機器に対する防護 与圧部キャリア内に使用されているファン等の回転機器は、搭乗員が不意に接触しないようにハウジングにより覆われていることを、設計図面、製造図面、フライトハードウェアの検査を行い、確実にハウジングにより接触防止がなされていることを確認した。 また、ファンの回転部位については、破壊し飛び散ることが無いように、使用材料の選定、寿命試験により確認、回転数制御されることを機能試験により確認した。 ② 鋭利端部・突起物に対する防護 搭乗員が接触する可能性のある与圧内外の構造・装置については、ISS共通の安全要求に従って、角・鋭利端部に丸みを持たせる設計が行われており、設計図面、製造図面に反映され、製造中に発生する可能性のあるバリ等の有無も含めて最終的にフライトハードウェアに対し、目視、触診、Rゲージ等による検査を行い搭乗員に対する保護を確認した。 船外活動については、宇宙服へのダメージを与えないことを検証するために、接触する可能性のある部位全てに対し、目視、綿手袋により触診によりハードウェア検査とともに、疑わしい箇所に対する宇宙服を模擬した専門の試験片(Swatch Patch)を擦り付けてその損傷を確認する検査を行い確認した。また、構造上安全確保のために特別対応が必要となる箇所(太陽電池パドル)については、カバーの設置、適切な手順の設定を行うことを確認した。 ③ 巻き込み・挟み込みに対する防護 搭乗員が触れる可能性のある機器については、引っかかることのないように、ISS共通の安全要求に従って、穴、すきまに対する設計が行われており、設計図面、製造図面に反映され、最終的にフライトハードウェアに対する検査を行い搭乗員に対する保護を確認した。 また、結合機構等で搭乗員が挟まれる可能性のある部位については、キープアウトゾーンを設定する等、挟み込みを防止するための対応が手順に盛り込まれることを確認した。</p> <p>イ 火傷の防止 露出部の表面は、火傷や凍傷を生じない温度範囲 (HTV与圧キャリア内にあり連続的な接触のある箇所の温度は4℃~45℃) にあることを熱解析により確認した。 さらにHTV与圧キャリア内壁にあるヒータについてもヒータコントローラにより温度要求内に制御されることを熱解析、機能試験を実施し確認した。 同様に、船外活動についても、EVAグローブの実力を考慮した要求が設定されており、機器故障時の最悪時においても温度要求を逸脱することがないことを熱解析により確認した。</p>	<p>(1) ア ① HTV8号機の空気循環ファンが設計どおりであることを検査で確認した。 ② HTV8号機の機器や構造に要求を逸脱するような鋭利部及び突起がないことを検査および解析で確認した。(変更点2, 3, 5, 8) 恒星センサのバッフル部については接触禁止領域 (No Touch Area) を設定した。(変更点6) また、太陽電池パネルについてはHTV1号機同様に、カバーの設置あるいは適切な手順(フライトルール)の適用によって宇宙服へのダメージが防止されることを確認した。 ③ HTV8号機の機器や構造に要求を逸脱するような隙間、穴がないことを検査および解析で確認した。(変更点2, 3, 5, 6, 8) また、NASAが提供するISS用バッテリー及びアダプタプレートが曝露パレットに搭載された状態で、要求を逸脱するような寸法の隙間等がないことを検査で確認した。</p> <p>イ HTV5号機以降は、ISSへの設置場所が従来のノード2だけでなくバックアップポートとしてノード1も追加されたため、ノード1設置前提での追加解析を行い問題ないことを確認した。 また、HTV8号機に従来の解析結果が適用できる前提として、ヒータシステムが適切に機能することをHTV8号機の機能試験で確認した。 曝露パレットについてはHTV8号機の仕様及び係留場所 (ISSのトラス) に基づく熱解析を行</p>	<p>HTV-0011 破片の飛散 HTV-0014 鋭利端部へ接触、挟み込み</p> <p>HTV-0013 接触面温度異常</p>

※： 下線および取り消し線は基本指針の変更箇所。

※※： 下線はHTV1のフェーズIIからフェーズIIIへの変更箇所。

付表-1 「宇宙ステーション補給機(HTV)等物資補給機の運用に係る安全対策の評価のための基本指針」に対するHTV8の適合性確認結果 (19/23)

項目	HTV等物資補給機の運用に係る安全対策の評価のための基本指針 (※)	HTV1号機の適合性確認結果 (宇宙開発委員会にて妥当性評価済み) (※※)	HTV8号機の適合性確認結果	関連するHR番号
	<p>(2) 誤操作等の防止 安全に関わるシステムについては、搭乗員及び地上要員の誤操作及び操作忘れの発生を防止するため、可能な限り自動化すること。 また、HTV等の内部装飾、機器の操作手順、視野等については、誤操作等の生じにくいよう十分配慮すること。</p>	<p>ウ 感電の防止 電力ラインについては、短絡・接続不良等による漏電を防止するため、電力リード線・接点・端子・コンデンサ等が露出していないことを実機検査にて確認した。電線・ケーブルについては、ISSの要求に従った被覆のされている部品を選定していることを部品リスト、実機検査により確認した。また、電気機器の接地が行われていることを確認するために、ハードウェアに対して絶縁抵抗試験、ボンディング・グラウンディング抵抗測定を実施した。 電力ラインのコネクタは、搭乗員による着脱時の感電等の防止のため、コネクタ上流に電流遮断機能をもたせており、軌道上での手順書への遮断手順の反映を図面、解析、機能試験により確認した。コネクタは、上流側にはソケットタイプの使用、スクーププルーフタイプの使用、着脱時にピンが露出しないようにハウジングをもったタイプのコネクタの使用、コネクタの適切な接地を部品リスト、図面、実機確認により確認した。 船外活動による電力コネクタのアクセスについても、溶融金属(Molten Metal)の飛散による宇宙服への損傷を防止する観点から上記同様の設計を実施し、解析、試験、フライトハードウェアの検査により確認した。</p> <p>エ 作業等の安全 搭乗員の移動支援具は、シートトラックに足部固定具(フットレストレイント)、取っ手(ハンドレール)が取り付けられるようになっていることを図面、実機検査により確認した。また、支援具は、搭乗員による荷重に十分耐えられるように安全率(1.5)を持つことを強度解析による確認した。</p> <p>(2) 誤操作等の防止 搭乗員の誤操作及び操作忘れを防止するため、HTVシステムは搭乗員とのインタフェースを十分確保した設計を行った。</p> <p>ア 自動化 誤操作の発生を低減するとともに、搭乗員の負担を軽減することにより、誤操作が発生する可能性を少なくするように自動化が可能であることを機能試験により確認した。</p> <p>イ 内部装飾 搭乗員の誤認を避けるため、室内の装飾、銘板、ラベル、マーキングに対し、次のような配慮がなされている。 ① HTVの内部装飾全体は、上下左右に方向性を持たせ、搭乗員に適切な視覚的手がかりを与えるような設計となっていることを実機にて確認し、クルーによる評価を実施し確認した。 ② データ表示、操作手順表示及びマーキングについては、英語又は国際標準シンボルを使用した表記がされていることを図面、実機検査により確認した。</p> <p>ウ 機器の操作手順 ① ハザードス・コマンド(ハザード制御に関連するコマンド)については、搭乗員</p>	<p>い、問題となる高温/低温部がないことを確認した。与圧部ヒータ削減に伴い、コンフィギュレーション変更による問題となる高温/低温部がないことを確認した。(変更点2, 3, 5, 6, 8)</p> <p>ウ HTV8号機の電力ラインについて、ISSの基準に適合した部品が選定され、適切な施工によりリード線等の露出がなく、導通・絶縁や電気的接地の確保・帯電防止がなされていることを検査で確認した。コネクタについてもHTV1号機同様にISSの基準に適合したものが正しく施工されていることを検査で確認した。 船外活動時に搭乗員がアクセスする可能性があるコネクタについても、同様に安全が確保されることを確認した。</p> <p>エ HTV8号機の与圧キャリア内に、必要なシートトラックが設置されていることを検査で確認した。</p> <p>(2) HTV8号機特有の搭乗員インタフェースはない。なお、HTV1号機同様、ハードウェア上の表示等が適切であることについて、搭乗員の確認を受ける計画としている。</p> <p>ア HTV8号機特有の自動化機能はない。</p> <p>イ HTV8号機の内部装飾はHTV1号機と同様である。なお、HTV1号機同様、ハードウェア上の表示等が適切であることについて、搭乗員の確認を受ける計画としている。</p> <p>ウ ① ハザードスコマンドについては前号機同様に所</p>	<p>HTV-0012 電気ショック</p> <p>HTV-0016 退避不能</p> <p>HR全般</p> <p>HR全般</p> <p>HR全般</p>

※： 下線および取り消し線は基本指針の変更箇所。

※※： 下線はHTV1のフェーズIIからフェーズIIIへの変更箇所。

付表-1 「宇宙ステーション補給機(HTV)等物資補給機の運用に係る安全対策の評価のための基本指針」に対するHTV8の適合性確認結果 (20/23)

項目	HTV等物資補給機の運用に係る安全対策の評価のための基本指針 (※)	HTV1号機の適合性確認結果 (宇宙開発委員会にて妥当性評価済み) (※※)	HTV8号機の適合性確認結果	関連するHR番号
	<p>(3) 共通化 安全に関わるシステムについては、可能な限り国際的に共通化を図ること。</p> <p>(4) 異常等への対処 HTV等において異常等が発生した際の搭乗員及び地上要員による安全に関わる対処については、適切な指揮・命令系統の下で運用されるシステムとなるよう十分配慮すること。</p>	<p>又は地上要員は安全のための必要条件を満足していることを確認した後、コマンドを発信することを、試験、手順への反映により確認した。特に地上からのハザードガス・コマンド送込に関しては、地上システム(OCS)において、2-Stepアクションの処理を行うこと、OCSデータベースにハザードガス・コマンドリストが反映されていることを机上確認。OCSでの動作試験、OCSとシミュレータとの組合せ試験により確認した。</p> <p>②安全上重要なシステム・装置については、独立したインヒビットが設定されていることを、機能試験により確認した。また、それぞれのインヒビットの確認については、手順に反映されることを確認した。</p> <p>エ 視野等 搭乗員の作業・操作・表示機器確認に支障がないように、GLA (General Luminaire Assembly) で十分な照度 (特に指定がない限り、白色光で108Lux以上) が確保されていることを、照度解析、図面、実機検査により確認した。</p> <p>(3) 共通化 ISS全体の安全に関わるHTVの構成要素 (ハードウェア・ソフトウェア・インタフェース) は、原則としてISS構成要素との間で共通化 (全く同一であること)、標準化 (設計標準、設計基準等を適用すること) されていることを確認した。 この共通化・標準化には、次の通り、特に直接搭乗員の安全に関わる表示・警告・警報の統一、避難・非常操作・緊急処置等に関わる手順・対応の統一が重点的に含まれている。 ① 警告・警報 共通化：音声端末、警告・警報パネル、ラベル、マーキング 標準化：警告・警報のクラス分け ② 火災検知/消火システム 共通化：煙センサ、可搬式消火器 ③ その他 共通化：ハッチ、ハンドレール、足部固定具、取っ手、等々 標準化：配管、配線等識別用シール、銘版、等々</p> <p>(4) 異常等への対処 飛行中は、組織化された地上の管制チームがHTVの状態を監視し、必要であれば、地上からのコマンドでISSへの接近を中断する。ISSへの係留あるいは離脱のために、HTVがISSの極近傍を飛行している際は、搭乗員が目視監視し、必要であれば手動で接近を中断する。この運用が可能となるように、HTVの状態を地上でモニタできる機能があることをシステム試験にて確認し、異常時の手順が管制チームの手順書に記述されていることを確認した。</p>	<p>定の手順で管理している。</p> <p>② インヒビット機能が適切に機能することは機能試験で確認している。手順への反映は所定の手続き (ハザードレポートから運用チームのデータベースに登録され、手順作成時にデータベースの照合を受ける) で行われる。</p> <p>エ HTV2号機以降導入した国産のLED照明についても、GLAと同等の照度が確保できることを検査で確認した。HTV8号機ではGLAとLEDを半数ずつ搭載予定。</p> <p>(3) 左記のとおりである。</p> <p>(4) これまでの運用で既に確立しており、HTV8号機として必要な訓練を継続中である。</p>	<p>HR全般</p> <p>HTV-0001 火災</p> <p>HTV-0016 退避不能</p> <p>HR全般</p>
11. 緊急対策	<p>火災、減圧、汚染等の異常が発生し、緊急を要するときにおいても、搭乗員の安全に重大な影響が及ばないようにしなければならない。このため、以下のような対策を講じる必要がある。</p> <p>(1) 緊急警報</p>	<p>(1) 緊急警報 HTVには緊急警報を発出する機能はないが、人命に脅威となる火災、減圧等の異常の発生は直ちに宇宙ステーション側に通知され、宇宙ステーションの警告・警報システムを通じて搭乗員に通知するようになっていることをISSとのインタフェース管理仕様書 (ICD) に規定されていることを確認した。</p>	<p>11 (1) HTV8号機がISS本体側と所定の通信ができ、警告・警報に必要な情報を提供できることについて機能試験で確認した。</p>	

※：下線および取り消し線は基本指針の変更箇所。

※※：下線はHTV1のフェーズIIからフェーズIIIへの変更箇所。

付表-1 「宇宙ステーション補給機(HTV)等物資補給機の運用に係る安全対策の評価のための基本指針」に対するHTV8の適合性確認結果 (21/23)

項目	HTV等物資補給機の運用に係る安全対策の評価のための基本指針 (※)	HTV1号機の適合性確認結果 (宇宙開発委員会にて妥当性評価済み) (※※)	HTV8号機の適合性確認結果	関連するHR番号
	<p>緊急警報は、人命に脅威となるような異常を識別でき、安全に退避できるよう緊急、確実に通知できること。</p> <p>また、人命への脅威に関する緊急警報は、異常を発見した搭乗員が警報ボタン等により手動で警報を発出できること。</p>	<p>ア 火災</p> <p>(a) 空気循環配管中に、煙センサが配置されていることを流体系統図で確認した。<u>煙センサが検知できることは、機能試験にて確認した。</u></p> <p>(b) 煙センサで火災発生が検知されると、ISSの警告・警報システムに通知されることをシステム試験で確認した。</p> <p>(c) 消火区画は、区画毎に可搬式消火器とインターフェース可能な消火用ポートを有していることを艙装図及び可搬式消火器のADPで確認した。</p> <p>(d) 管制システムの機能により火災検知後に自動又はマニュアルで火災検知区画内への電源供給及び循環空気流を停止できることを、システム試験及びフライトソウトウェア単体試験で確認した。</p> <p>(注)</p> <p>(a) 不燃性・難燃性材料を使用していることを、材料識別及び使用リスト(MIUL)で確認した。</p> <p>(b) 適切なサイズの電線を使用していることを、下記で確認した。 (i) 配線設計(ワイヤサイズ、バンドル数)解析 (ii) 電力回路設計(過電流遮断特性)解析 (iii) 電力遮断特性試験</p> <p>(c) リレー・スイッチは、ハーメチックシールタイプを使用していることを、図面及び検査(ABCL)で確認した。</p> <p>(d) 適切な熱設計・故障検知分離システムが適用されていることを、下記で確認した。 (i) システム、サブシステムの熱解析又は熱サイクル試験 (ii) FDIR解析 (iii) 機器及びヒータのワーストケース熱解析</p> <p>イ 減圧</p> <p>ISSに係留中はハッチを開状態にしており、HTV与圧キャリア内の圧力制御はISSの機能に依存している。よって、HTV与圧キャリア内の減圧は、ISS本体により常時監視され、設定圧以下・設定減圧速度以上になると、ISS内に警告・警報が発せられ、搭乗員は緊急避難機に退避する。その際、可能な限りハッチを閉じて退避する。</p> <p>(a) ISS文書で「キャビン圧はISS本体により常時監視され、設定圧以下・設定減圧速度以上となると、ISS内に警告・警報が発せられる。」ことを確認した。<u>なお、本件の検証責任はNASA側にあり、その検証結果はJAXAも審査メンバである、NASA安全審査で審議されることになっている</u></p> <p>(b) HTVと船内と船外との間のシール部は2重とし、船外排気用の排気弁には意図しない開放を防止するため2つのインヒビットを設けた。<u>2重シールを用いていることを検査にて、排気弁のインヒビットは試験にて確認した。また、万が一漏洩したとしても、搭乗員が退避する時間が確保できることを解析にて確認した。</u></p> <p>ウ 汚染</p> <p>HTV与圧キャリア内の二酸化炭素・酸素分圧の異常値をISSが検知した場合には、ISS内に警告・警報が発せられる。</p> <p>(a) ISS文書で「HTVのキャビン内の空気は、ガスサンプルラインを通しISS本体の環境監視装置(ARS: Air Revitalization System)に送られ分析・監視され、汚染物質、二酸化炭素・酸素分圧の異常等が検知された</p>	<p>イ 減圧時のISS全体の対応は、警報も含めて既にルールが確立している。</p> <p>ウ 汚染に対するISS全体の対応は、警報も含めて既にルールが確立している。</p>	<p>HTV-0001 火災</p> <p>HTV-0004 シール／バルブからの空気漏洩</p> <p>HTV-0002 大気汚染</p>

※： 下線および取り消し線は基本指針の変更箇所。

※※： 下線はHTV1のフェーズIIからフェーズIIIへの変更箇所。

付表-1 「宇宙ステーション補給機(HTV)等物資補給機の運用に係る安全対策の評価のための基本指針」に対するHTV8の適合性確認結果 (22/23)

項目	HTV等物資補給機の運用に係る安全対策の評価のための基本指針 (※)	HTV1号機の適合性確認結果 (宇宙開発委員会にて妥当性評価済み) (※※)	HTV8号機の適合性確認結果	関連するHR番号
	<p>(2) アクセス 非常設備、防護具、安全上重要な手順書等は、緊急時においても、搭乗員が容易に取り出して使用できるように保管すること。 また、通路は、搭乗員が安全かつ速やかに脱出・避難できること。</p> <p>(3) 減圧及び再加圧 火災、汚染等の異常が発生した場合には、与圧部内の空気を排出するため、減圧及び再加圧ができること。 また、再加圧後に搭乗員が与圧部内に入る前に安全の確認ができること。</p>	<p>場合には、ISS内に警告・警報が発せられる。」ことを確認した。なお、本件の検証責任はNASA側にあり、その検証結果はJAXAも審査メンバである、NASA安全審査で審議されることになっている(宇宙開発委員会報告後に審議を完了した)。</p> <p>(2) アクセス ア 非常設備、防護具 ISSに係留後、非常設備として可搬式消火器が、防護具として可搬式呼吸器がそれぞれ1式ずつISS側より移設されることが手順書に記述されていることを確認した。また、これらを設置する場所がHTV与圧キャリアの入り口付近に準備されていることを検査にて確認した。 これらの設置場所は、容易に識別できるように表示されている。なお、HTVのミッションを終了した後は、離脱前にこれらの可搬式消火器及び可搬式呼吸器をISS側へ返却する。</p> <p>イ 安全上重要な手順書 軌道上で必要となる安全上重要な手順書は、軌道上で搭乗員がアクセスできるよう電子ファイル媒体及び文書として保管・掲示されることになっており、特にタイムクリティカルな手順書については、決められた場所に置くことになっていることを確認した。なお、最終的な手順書は打上げ3ヶ月から1ヶ月前までの間に準備される。</p> <p>ウ 通路 (a) 搭乗員の移動及び作業を容易にするため、通路にハンドレール、フットレストレイント等がISSの要求に従い設置されていることを艀装図、I V A トランスレーション解析で確認した。また、ラックの転倒・移動時でも、直径81cm以上の通路が確保される構成となっている。 (b) 電源喪失時のHTV与圧キャリア内の照明喪失に備えて、退避のためのハッチ開口部が容易に識別できるように蓄光テープがハッチの上下に設置されていること、及びラックの転倒・移動時の作業領域の空間確保が、ISSの要求通りであることを、艀装図及び視認性デモンストレーションで確認した。</p> <p>(3) 減圧及び再加圧 HTVに火災・汚染等の異常が発生した場合には、ハッチ等を閉鎖して、ISS本体から隔離した後、HTV与圧キャリア空気を排気弁により宇宙空間に排出して減圧し、続いて均圧弁を開くことにより、ISS本体のキャビン空気を取り込んで再加圧できるよう設計されている。 また、HTVの起動・再起動に際しては、搭乗員がHTV内に移乗する前に、ISS本体側から与圧環境の安全の確保に必要な最小限の機能を立ち上げることが出来るシステム構成となっている。</p> <p>(a) 減圧 モジュール隔離状態で、船外排気開始から10分以内に与圧部の酸素分圧が6.</p>	<p>(2) ア 可搬式消火器および可搬式呼吸器の設置手順は確立しており、当該手順をHTV8号機にも適用する。</p> <p>イ 安全上重要な手順は既に作成済みであり、訓練やシミュレーションで用いられている。</p> <p>ウ (a) キャビン空間のサイズはHTV8号機も同じであり、軌道上で積み荷開梱手順や廃棄品の搭載手順は通路が確保されることを考慮して設定済みである。HRR TYPE 6の搭載や遮蔽幕の削除を考慮しても退避に必要な適切な通路幅が確保されていることを確認した。また、緊急退避経路が識別されていることについてフライトハードウェアの検査で確認した。(変更点3, 5) HRR上のハンドレール取付位置の変更は搭乗員がハンドレールの位置を決める際の自由度を高める変更であり、安全上の問題はない。(変更点4) (b) 蓄光テープが貼り付けられたことについて検査で確認した。</p> <p>(3) HTV8号機が減圧及び再加圧の機能を適切に提供できることについては、ベントリリーフバルブの機能試験で確認した。なお、減圧や再加圧に要する時間等についてはHTV1号機で実施した解析がそのまま有効である。</p>	<p>HTV-0001 火災</p> <p>HTV-0016 退避不能</p> <p>HR全般</p>

※： 下線および取り消し線は基本指針の変更箇所。

※※： 下線はHTV1のフェーズIIからフェーズIIIへの変更箇所。

付表-1 「宇宙ステーション補給機(HTV)等物資補給機の運用に係る安全対策の評価のための基本指針」に対するHTV8の適合性確認結果 (23/23)

項目	HTV等物資補給機の運用に係る安全対策の評価のための基本指針 (※)	HTV1号機の適合性確認結果 (宇宙開発委員会にて妥当性評価済み) (※※)	HTV8号機の適合性確認結果	関連するHR番号
		<p>9Kpaまで減圧できること及びモジュール隔離状態で船外排気開始から24時間以内に、与圧部を通常運用開始から2.8Kpaまで減圧できることを解析(排気弁単体性能がモジュールの容積に対して妥当であること)及び試験(排気弁単体性能の確認)で確認した。</p> <p>(b)再加圧 モジュール間均圧機能を有している均圧弁操作で、再加圧性能は可能であることを、均圧・再加圧性能解析で確認した。</p> <p>(c)起動・再起動 搭乗員がHTV内に移乗する前に、ISS本体側から与圧環境の安全の確保に必要な最小限の機能(電力供給系・空気調和装置・モジュール間通風換気・火災検知系等)を立ち上げることが出来るシステム構成であることをシステム試験にて確認した。また、初期起動後、搭乗員の入室前に内部環境の安全化確認のため、与圧部内キャビン圧力モニタ及びガスサンプリングの機能を有していることを艙装図で確認した。</p>		
12. 安全確保体制	<p>HTV等の安全確保に関わる活動については、開発及び運用の担当部門から独立した部門においても行うこと。</p> <p>また、安全上のあらゆる問題について、開発及び運用の責任者まで報告される体制を確立すること。</p> <p>さらに、HTV等の開発及び運用に携わる者への安全教育・訓練を実施するとともに、安全確保に係る事項の周知徹底を図ること。</p>	<p>安全・開発保証活動のための体制については、HTVの開発・運用の担当であるHTVプロジェクトチーム等から独立した安全・ミッション保証部門である「有人システム安全・ミッション保証室」において、方針・要求事項の設定、その履行状況の評価、必要な勧告が行われている。</p> <p>また、安全上の問題については、開発・運用の責任者まで報告される体制が確立されている。</p> <p>さらに、JAXAにおいて、HTVの開発・運用に携わる者への安全教育・訓練が実施されるとともに、安全確保に係る事項の周知徹底が図られている。</p>	12 左記のとおりである。	HR全般

※： 下線および取り消し線は基本指針の変更箇所。

※※： 下線はHTV1のフェーズIIからフェーズIIIへの変更箇所。